

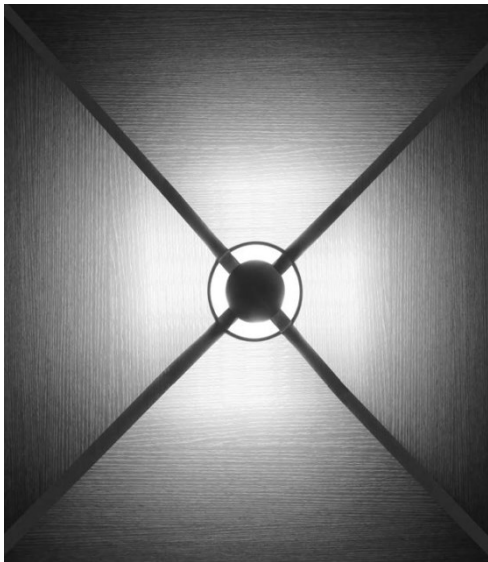


**LUMTECH**

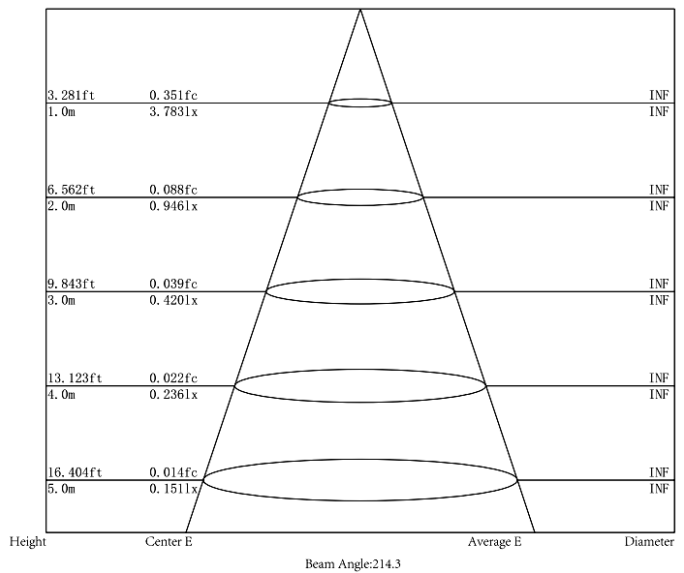
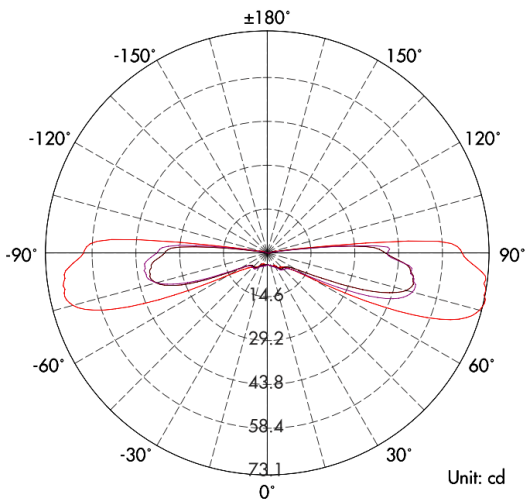
**Spot encastré IP67 8W 4\*60°x90°**



**LT-004361-4**



**Données photométriques (3000 K, 4x60°X90°) :**



**Courbe de distribution de la lumière [Unit : cd]**

**Courbe de Lux distance**

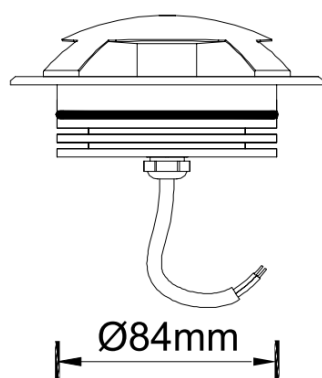


# LUMTECH

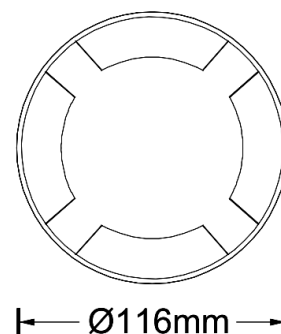
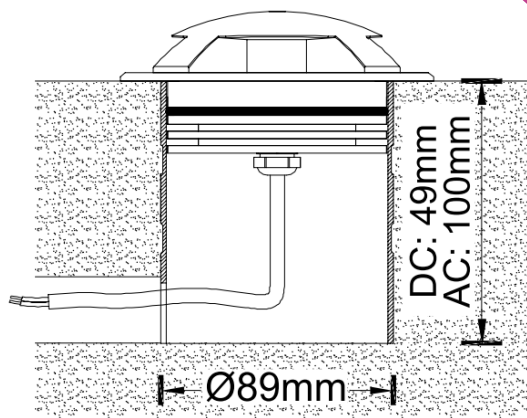
## Spot encastré IP67 8W 4\*60°x90°



### Dimensions :



DC: 54mm  
AC: 85mm



### Caractéristiques :

Code	LT-004361-4
Dimensions	Ø116x H85 mm
Réservation	Ø89 mm
Puissance	8 W
Température de couleur	2700 K / 3000 K / 4000K / 6000K / R/G/Y/B
Alimentation	AC100~265V
Type de LED	OSAM 3030 SMD LED
Quantité de LED	4 unité
Flux lumineux en 3000K	213lm
Type de lentille	PMMA
Marque de driver	-
Dimmable	Non
Angle de faisceau	4 x 60°x90°
Couleur	Gris
Matériaux	Corps Aluminium + Trim Inox 316
Longueur de câble	1m
Facteur de puissance	-
Indice de protection	IP67, IK10
IRC	>80
UGR	<42.3
Durée de vie	50 000h (L80B10)
Température de fonctionnement	-25°C - +50°C
Classe électrique	I
Courant d'appel	-
Accessoire(s)	Boîte d'encastrement en aluminium
Certificats	CE, Cnim
Garantie	3 ans