

LUMTECH

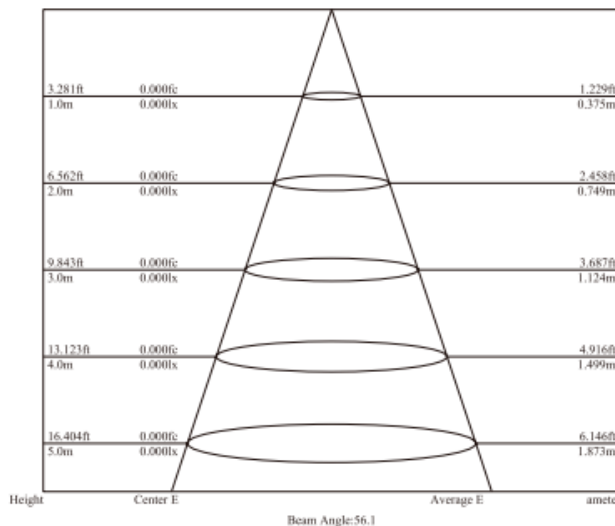
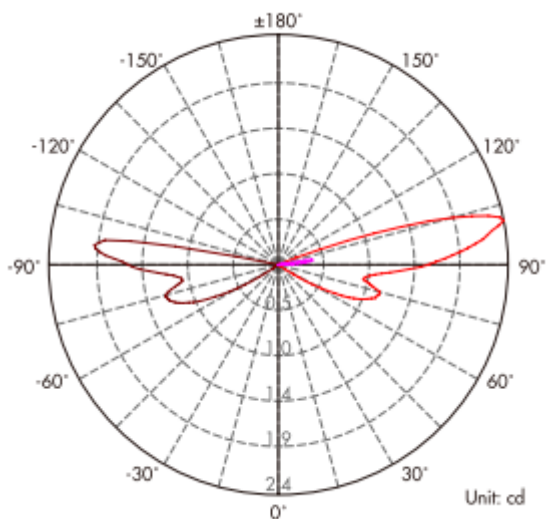
Spot encastré IP67 3W 180°



LT-004277-1



Données photométriques (3000 K, 1x180°) :



Courbe de distribution de la lumière [Unit : cd]

Courbe de Lux distance

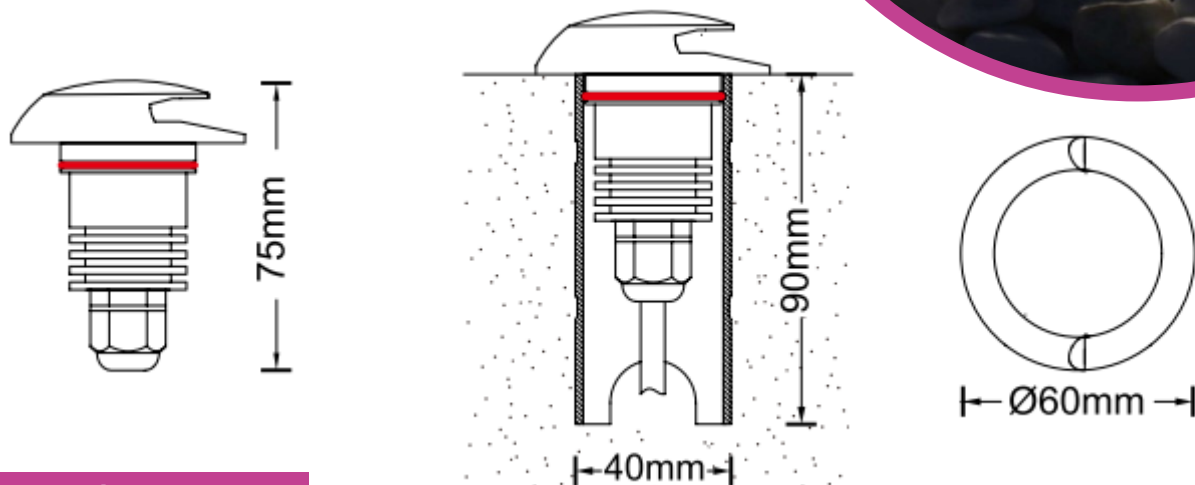


LUMTECH

Spot encastré IP67 3W 180°



Dimensions :



Caractéristiques :

Code	LT-004277-1
Dimensions	Ø60 x H75 mm
Réservation	Ø40 mm
Puissance	3 W
Température de couleur	2700 K / 3000 K / 4000K / 6000K
Alimentation	DC 12V/24V
Type de LED	CREE XPE LED
Quantité de LED	1 unité
Flux lumineux en 3000K à 16°	2710lm
Type de lentille	PMMA
Marque de driver	-
Dimmable	Non
Angle de faisceau	180°
Couleur	Noir - Bronze
Matériaux	Corps Aluminium + Trim Inox 316
Longueur de câble	1m
Facteur de puissance	-
Indice de protection	IP67, IK10
IRC	>80
UGR	<25
Durée de vie	50 000h (L80B10)
Température de fonctionnement	-25°C - +50°C
Classe électrique	III
Courant d'appel	0.132A
Accessoire(s)	Boîte d'encastrement en aluminium
Certificats	CE, Cnim
Garantie	3 ans