



# LUMTECH

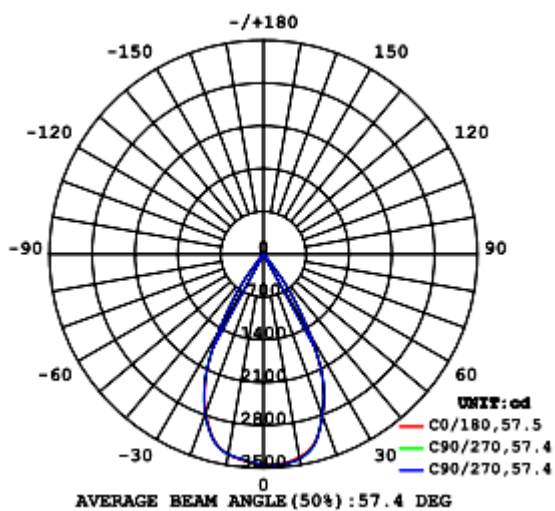
## Spot encastré 30W IP20



LT-004259-30W



**Données photométriques (4000K, 60°) :**



Courbe de distribution de la lumière [Unit : cd]

Flux out:2718 lm

Height	Eavg, Emax	Angle:90.00deg	Diameter
1m	865.1,34491x		200.00cm
2m	216.3,862.31x		400.00cm
3m	96.12,383.31x		600.00cm
4m	54.07,215.61x		800.00cm
5m	34.60,138.01x		1000.00cm
6m	24.03,95.821x		1200.00cm
7m	17.65,70.391x		1400.00cm
8m	13.52,53.901x		1600.00cm
9m	10.68,42.581x		1800.00cm
10m	8.651,34.491x		2000.00cm

Note: The Curves indicate the illuminated area and the average illumination when the luminaire is at different distance.

Courbe de Lux distance

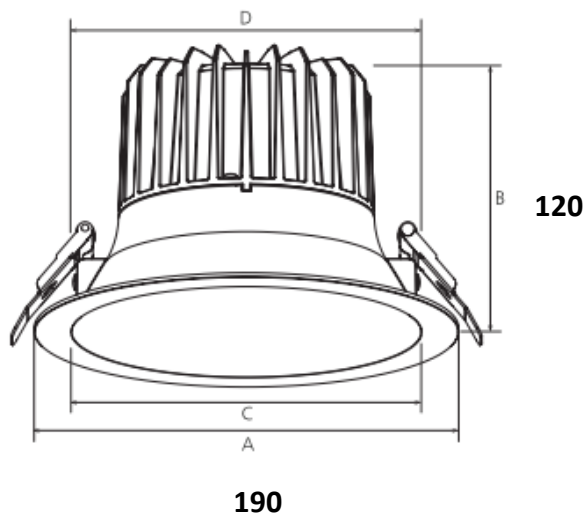


# LUMTECH

## Spot encastré 30W IP20



### Dimensions :



### Caractéristiques :

<b>Code</b>	<b>LT-004259-30W</b>
<b>Dimensions</b>	<b>Ø190mm x H120mm</b>
<b>Réservation</b>	<b>Ø160-170mm</b>
<b>Puissance</b>	<b>30W</b>
<b>Température de couleur</b>	<b>2700K / 3000K / 4000K / 5000K</b>
<b>Alimentation</b>	<b>AC220-240V</b>
<b>Type de LED</b>	<b>COB</b>
<b>Quantité de LED</b>	<b>-</b>
<b>Flux lumineux</b>	<b>2730-3000lm en 4000K</b>
<b>Type de lentille</b>	<b>-</b>
<b>Dimmable</b>	<b>Oui en TRIAC</b>
<b>Angle de faisceau</b>	<b>24° / 36° / 60°</b>
<b>Couleur</b>	<b>Blanc RAL9016</b>
<b>Matériaux</b>	<b>ADC12 Aluminium + PC</b>
<b>Longueur de câble</b>	<b>-</b>
<b>Facteur de puissance</b>	<b>0.9</b>
<b>Indice de protection</b>	<b>IP20</b>
<b>IRC</b>	<b>&gt;90</b>
<b>Durée de vie</b>	<b>50 000h</b>
<b>Température de fonctionne-</b>	<b>de -20°C à +45°C</b>
<b>Classe électrique</b>	<b>II</b>
<b>Accessoire(s)</b>	<b>-</b>
<b>Courant d'appel</b>	<b>800 mA</b>
<b>Certificats</b>	<b>CE - Cmim</b>
<b>Garantie</b>	<b>3 ans</b>