

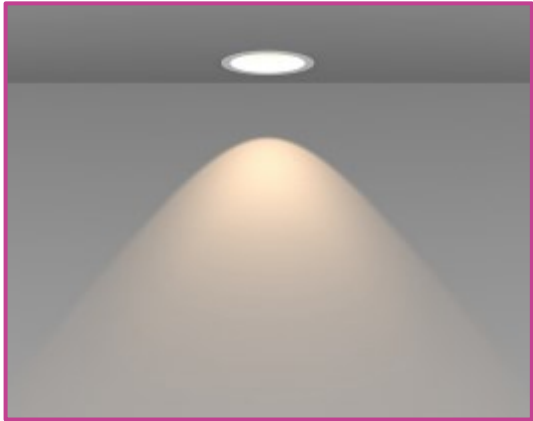


LUMTECH

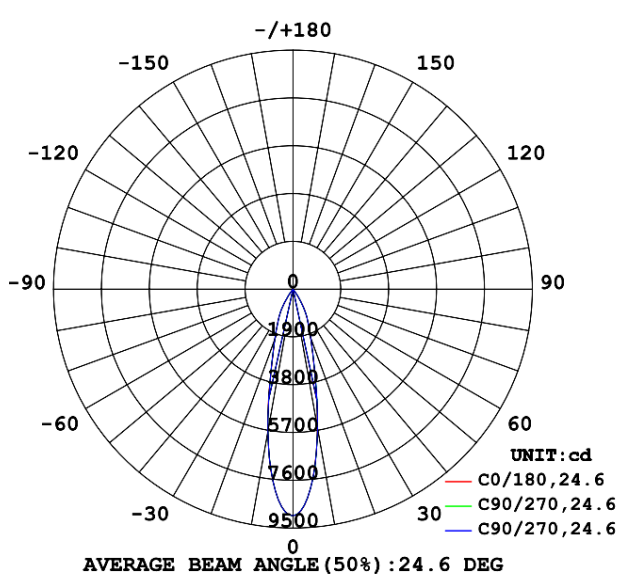
Spot encastré 25W IP20



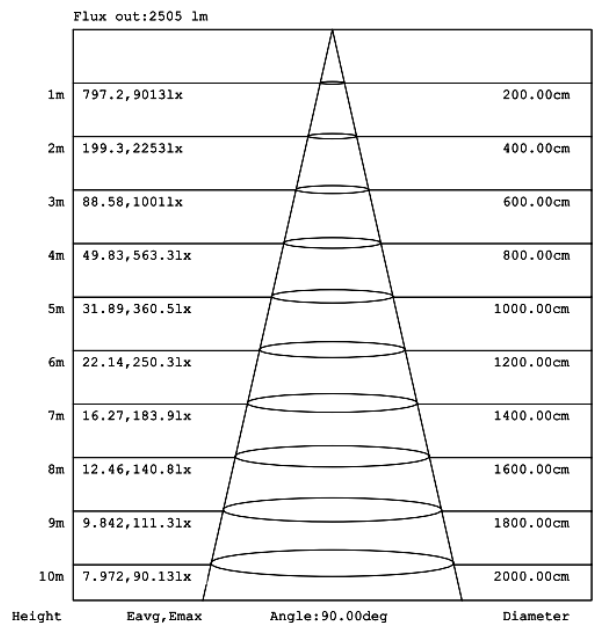
LT-004259-25W



Données photométriques (3000K, 24°) :



Courbe de distribution de la lumière [Unit : cd]



Courbe de Lux distance

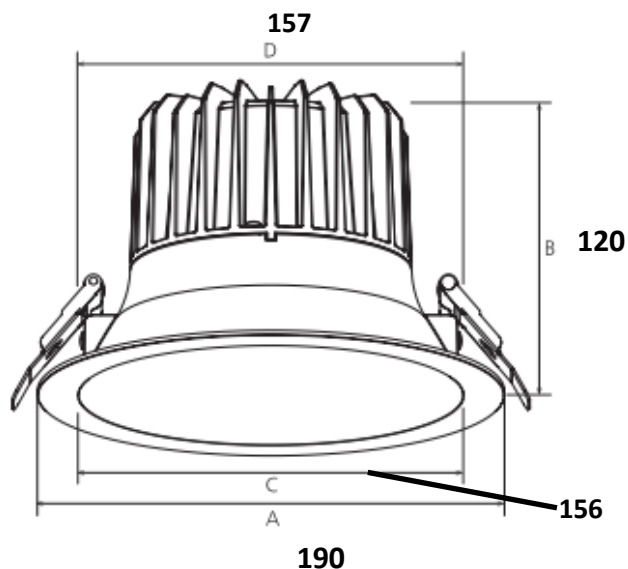


LUMTECH

Spot encastré 25W IP20



Dimensions :



Caractéristiques :

Code	LT-004259-25W
Dimensions	Ø190mm x H120mm
Réservation	Ø160-170mm
Puissance	25W
Température de couleur	2700K / 3000K / 4000K / 5000K
Alimentation	AC220-240V
Type de LED	COB
Quantité de LED	-
Flux lumineux	2525 lm en 3000K
Type de lentille	-
Dimmable	Oui en TRIAC
Angle de faisceau	24° / 36° / 60°
Couleur	Blanc—noir
Matériaux	ADC12 Aluminium + PC
Longueur de câble	-
Facteur de puissance	0.9
Indice de protection	IP20
IRC	>90
Durée de vie	50 000h
Température de fonctionne-	de -20°C à +45°C
Classe électrique	II
Accessoire(s)	-
Courant d'appel	0.1177 A
Certificats	CE - Cmim
Garantie	3 ans