

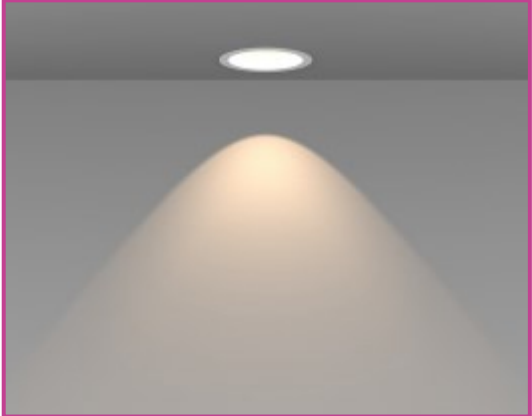


LUMTECH

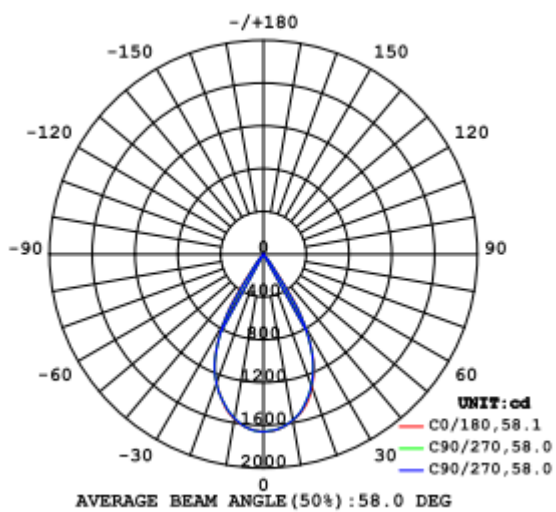
Spot encastré 13W IP20



LT-004257-13W



Données photométriques (4000K, 60°) :



Courbe de distribution de la lumière [Unit : cd]

Flux out: 1258 lm

Height	Eavg, Emax	Angle: 90.00deg	Diameter
1m	400.5, 1661lx		200.00cm
2m	100.1, 415.1lx		400.00cm
3m	44.51, 184.5lx		600.00cm
4m	25.03, 103.8lx		800.00cm
5m	16.02, 66.42lx		1000.00cm
6m	11.13, 46.13lx		1200.00cm
7m	8.174, 33.89lx		1400.00cm
8m	6.259, 25.95lx		1600.00cm
9m	4.945, 20.50lx		1800.00cm
10m	4.005, 16.61lx		2000.00cm

Note: The Curves indicate the illuminated area and the average illumination when the luminaire is at different distance.

Courbe de Lux distance

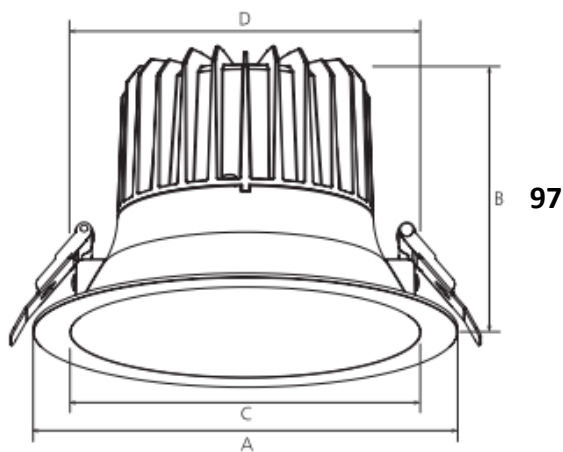


LUMTECH

Spot encastré 13W IP20



Dimensions :



150

97

Caractéristiques :

Code	LT-004257-13W
Dimensions	Ø150mm x H97mm
Réservation	Ø120-130mm
Puissance	13W
Température de couleur	2700K / 3000K / 4000K / 5000K
Alimentation	AC220-240V
Type de LED	COB
Quantité de LED	-
Flux lumineux	1070-1170lm en 4000K
Type de lentille	-
Dimmable	Oui en TRIAC
Angle de faisceau	24° / 36° / 60°
Couleur	Blanc RAL9016
Matériaux	ADC12 Aluminium + PC
Longueur de câble	-
Facteur de puissance	-
Indice de protection	IP20
IRC	>90
Durée de vie	50 000h
Température de fonctionne-	de -20°C à +45°C
Classe électrique	II
Accessoire(s)	-
Courant d'appel	-
Certificats	CE - Cmim
Garantie	3 ans