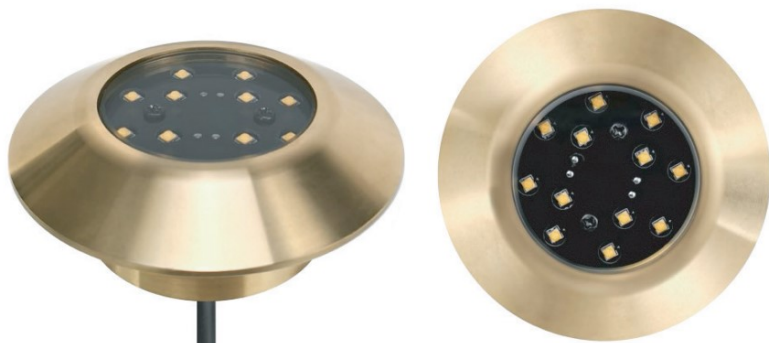




LUMTECH

Spot encastré laiton mat IP68 24 W



LT-004073



Image d'éclairage 110°

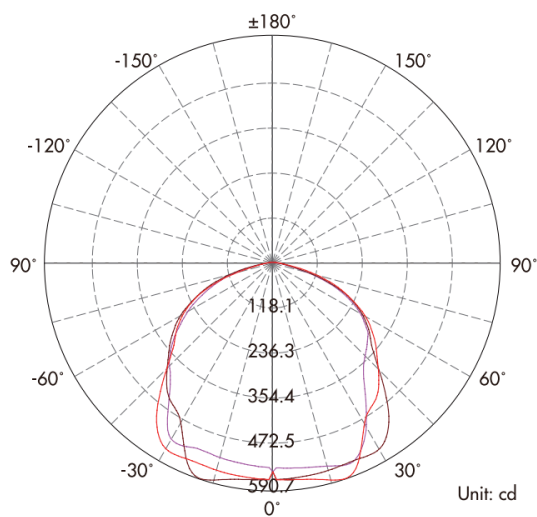


Données photométriques (3000K, 110°) :

Height	Center E	Average E	Diameter
3.281ft 1.0m	50.383fc 542.32lx	15.247fc 164.117lx	10.045ft 3.062m
6.562ft 2.0m	12.596fc 135.58lx	3.812fc 41.029lx	20.089ft 6.123m
9.843ft 3.0m	5.598fc 60.258lx	1.694fc 18.235lx	30.134ft 9.185m
13.123ft 4.0m	3.149fc 33.895lx	0.953fc 10.257lx	40.178ft 12.246m
16.404ft 5.0m	2.015fc 21.693lx	0.610fc 6.565lx	50.223ft 15.308m

Beam Angle: 113.7

Courbe de Lux distance



Courbe de distribution de la lumière [Unit : cd]

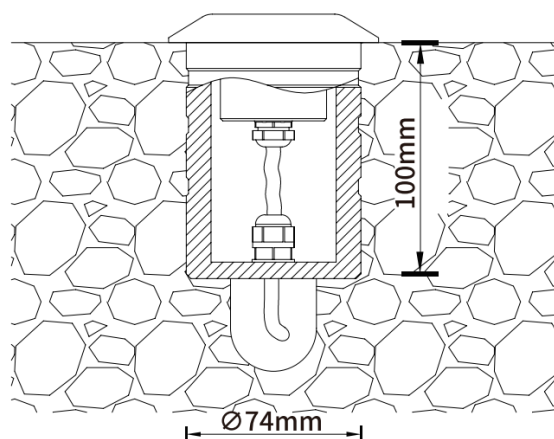
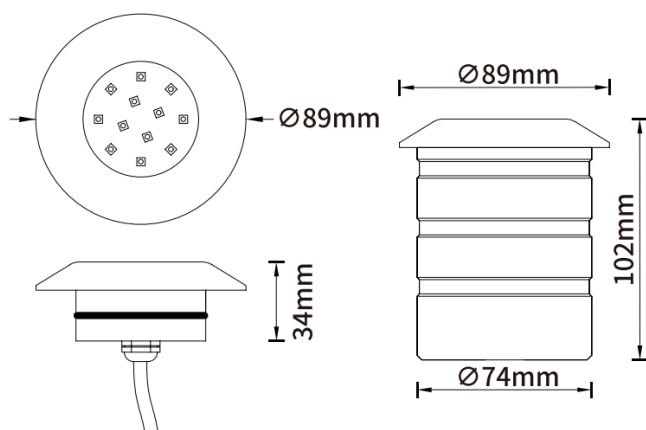


LUMTECH

Spot encastré laiton mat IP68 24 W



Dimensions :



Caractéristiques :

Code	LT-004073
Dimensions	Ø 89 x 34 mm
Réservation	Ø74mm x 100mm
Puissance	24 W
Température de couleur	2700K—4000K
Alimentation	DC12V-DC24V
Type de LED	OSRAM 3030
Quantité de LED	12 unités
Flux lumineux	1600 lm
Type de lentille	PMMA
Marque de driver	-
Dimmable	-
Angle de faisceau	110 °
Couleur	Laiton mat
Matériaux	Cuivre
Longueur de câble	2M H 05RN-F 2 x 1 . 0 m m
Facteur de puissance	1
Indice de protection	IP 68 , IK 07
IRC	> 80
UGR	-
Durée de vie	50 000h
Température de fonctionnement	-25°C ~ 50°C.
Classe électrique	class III
Accessoires	-
Courant d'appel	Pour DC24V : 2.4A et pour DC12V : 2.2A
Certificats	CE , Cmic
Garantie	3 ans