



LUMTECH

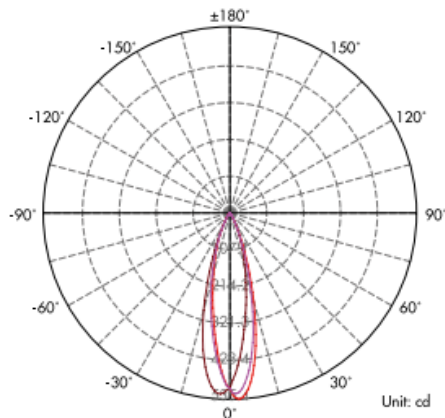
Spot encastré IP67 3W



LT-004058



Données photométriques (3000K, 25°) :



Height	Center E	Average E	Diameter
3.281ft 1.0m	46.808fc 503.84lx	34.239fc 368.550lx	1.478ft 0.450m
6.562ft 2.0m	11.702fc 125.96lx	8.560fc 92.137lx	2.955ft 0.901m
9.843ft 3.0m	5.201fc 55.982lx	3.804fc 40.950lx	4.433ft 1.351m
13.123ft 4.0m	2.925fc 31.490lx	2.140fc 23.034lx	5.910ft 1.801m
16.404ft 5.0m	1.872fc 20.154lx	1.370fc 14.742lx	7.388ft 2.252m

Beam Angle: 25.4

Courbe de distribution de la lumière [Unit : cd]

Courbe de Lux distance

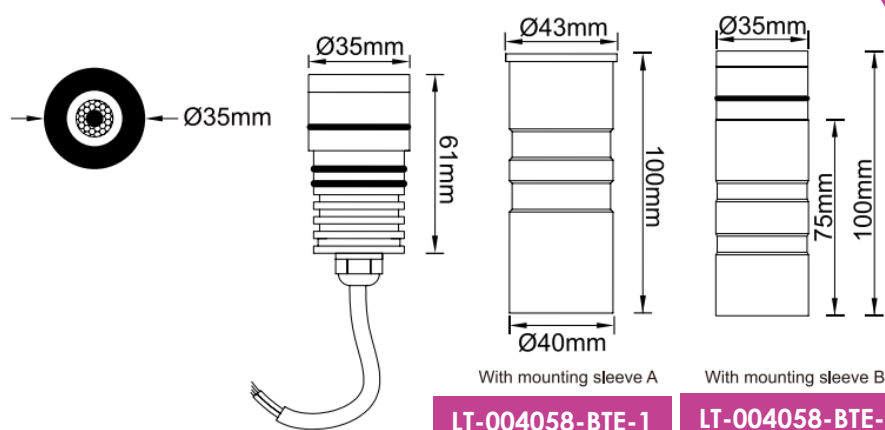


LUMTECH

Spot encastré IP67 3W



Dimensions :



LT-004058-BTE-1

LT-004058-BTE-2



Caractéristiques :

Code	LT-004058		
Dimensions	Ø35x61mm		
Réservation	LT-004058-BTE-1 : Ø43mm LT-004058-BTE-2 Ø35mm		
Puissance	3W		
Température de couleur	2700K		
Alimentation	DC12V-DC24V		
Type de LED	OSRAM 3030SMD LED		
Quantité de LED	1 unité		
Flux lumineux	150Lm		
Type de lentille	-		
Marque de driver	-		
Dimmable	Non		
Angle de faisceau	15° - 30° - 60°		
Couleur	Noir		
Matériaux	Aluminium		
Longueur de câble	1 m		
Facteur de puissance	-		
Indice de protection	IP67, IK06		
IRC	>90		
UGR	-		
Durée de vie	-		
Température de fonctionne-	-20°C - +40°C		
Classe électrique	III		
Courant d'appel	-		
Accessoires	LT-004058-BTE-1	LT-004058-BTE-2	LT-004058-COMB-HON
	Boîte d'encastrement avec épaulement	Boîte d'encastrement sans épaulement	Nid d'abeille
Certificats	CE, Cmic		
Garantie	3 ans		