



# LUMTECH

Spot encastré 8W IP67



LT-004057



LT-004057-BTE-1

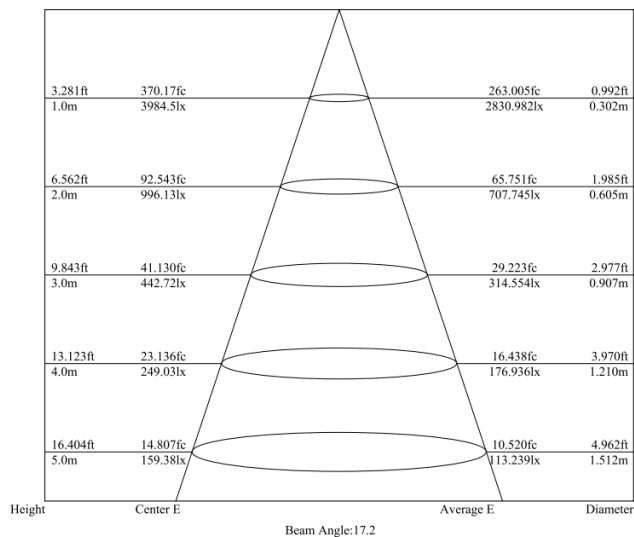
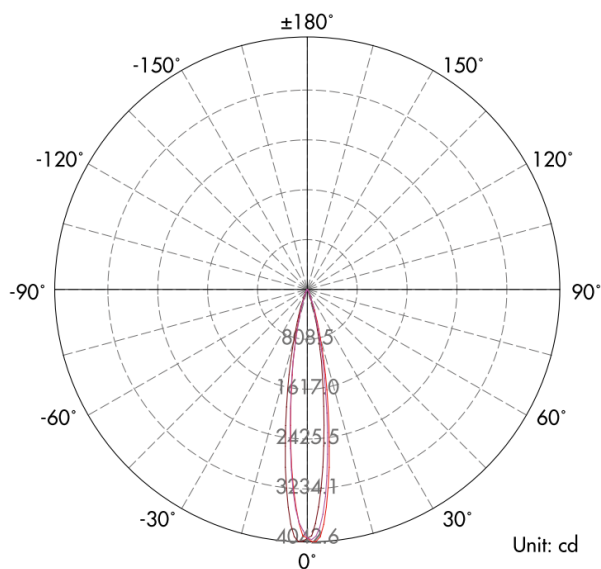


LT-004057-BTE-2



LT-004057-COMB-HON

## Données photométriques ( 15°.3000K ) :



Courbe de distribution de la lumière [Unit : cd] ( 15°, 3000k )

Courbe de Lux distance ( 15°, 3000k )

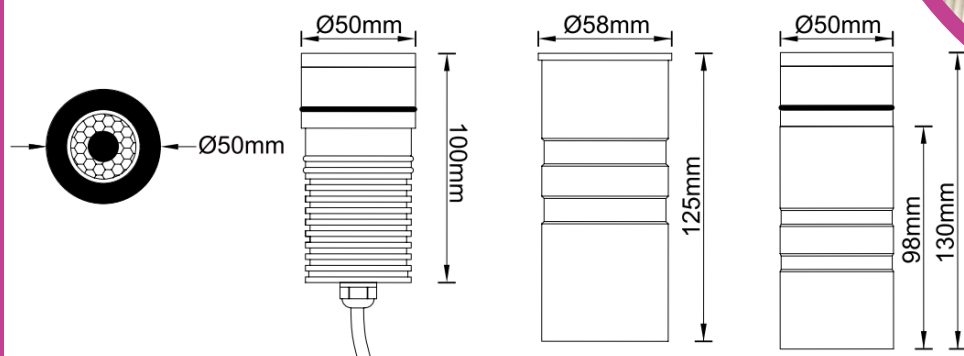


# LUMTECH

## Spot encastré 8W IP67



### Dimensions :



LT-004057-BTE-1

LT-004057-BTE-2

### Caractéristiques :

Code	LT-004057		
Dimensions	Ø50x100 (mm)		
Réservation	LT-004057-BTE-1 : Ø58 mm - LT-004057-BTE-2 Ø50 mm		
Puissance	8W		
Température de couleur	2700K / 3000K / 4000K / 6000K		
Alimentation	DC24V		
Type de LED	1 PC 8W CREE COB LED CXA1304		
Quantité de LED	1 unité		
Flux lumineux	600lm ± 10%		
Type de lentille	-		
Marque de driver	-		
Dimmable	Non		
Angle de faisceau	15°, 24°, 36°, 60°		
Couleur	Noir		
Matériaux	Aluminium massif passivé (anodisation)		
Longueur de câble	1 m		
Facteur de puissance	-		
Indice de protection	IP67, IK06		
IRC	>90		
UGR	-		
Durée de vie	-		
Température de fonctionnement	-		
Classe électrique	III		
Courant d'appel	-		
Accessoires	LT-004057-BTE-1	LT-004057-BTE-2	LT-004057-COMB-HON
	Boîte d'encastrement avec épaulement	Boîte d'encastrement sans épaulement	Nid d'abeille
Certificats	CE, Cmic		
Garantie	3 ans		