

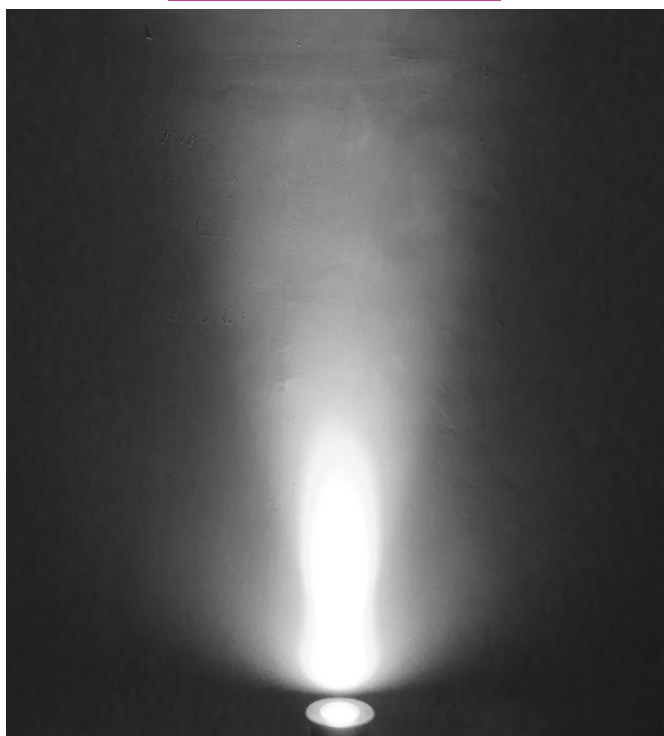


**LUMTECH**

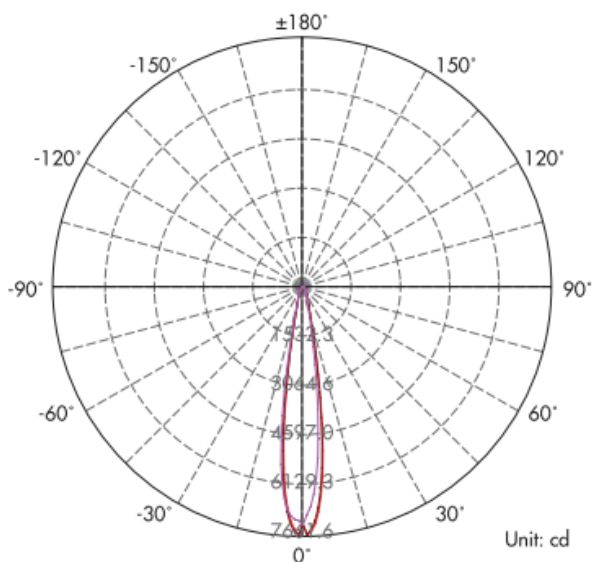
**Spot encastré 25W IP67**



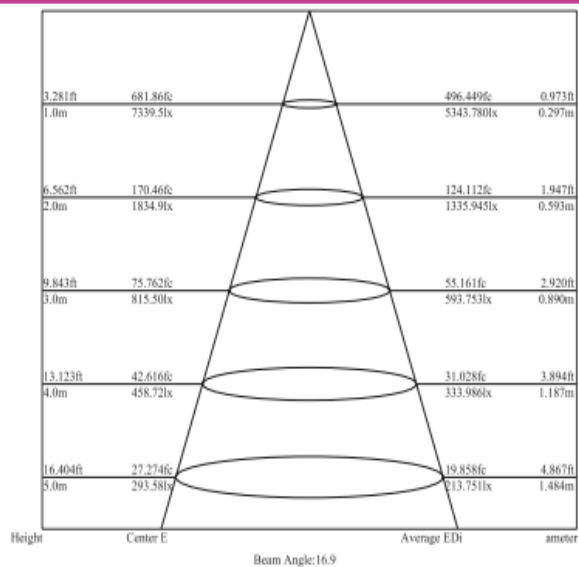
**LT-003909**



**Données photométriques (3000K, 36°) :**



**Courbe de distribution de la lumière [Unit : cd]**

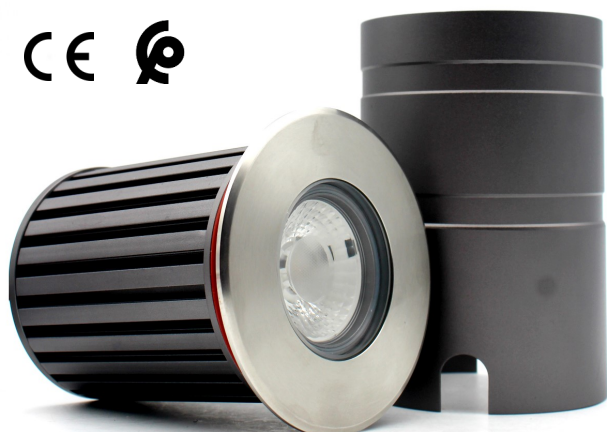


**Courbe de Lux distance**

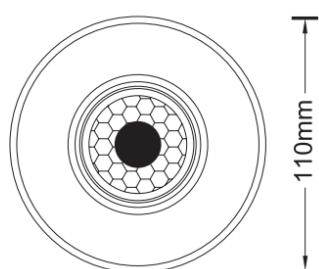


# LUMTECH

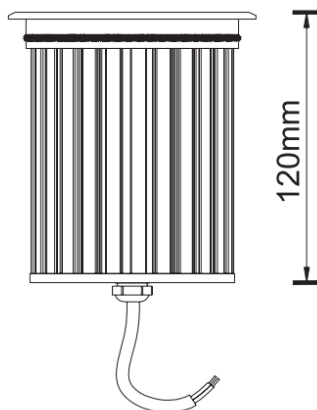
## Spot encastré 25W IP67



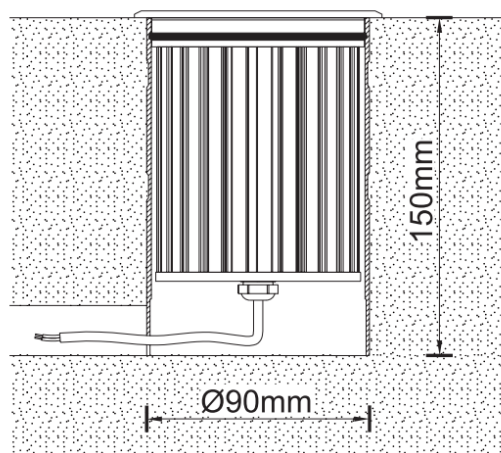
### Dimensions :



110mm



120mm



150mm

Ø90mm

### Caractéristiques :

Code	LT-003909
Dimensions	Ø110mm x H120mm
Réservation	Ø90mm
Puissance	25W
Température de couleur	2700K / 3000K / 4000K / 6000K
Alimentation	AC100-265V
Type de LED	CREE COB LED
Quantité de LED	1 unités
Flux lumineux	1730lm en (2700K)
Type de lentille	PMMA
Marque de driver	-
Angle de faisceau	6° / 28° / 58°
Couleur	-
Matériaux	Corps aluminium + cerclage en INOX 316 + verre trempé
Longueur de câble	1m
Facteur de puissance	-
Indice de protection	IP67, IK08
IRC	>90
Durée de vie	35 000h (L70B50@25°C)
Température de fonctionne-	de -20°C à +50°C
Classe électrique	I
Accessoire(s)	-
Courant d'appel	-
Certificats	CE - Cmim
Garantie	3 ans