



# LUMTECH

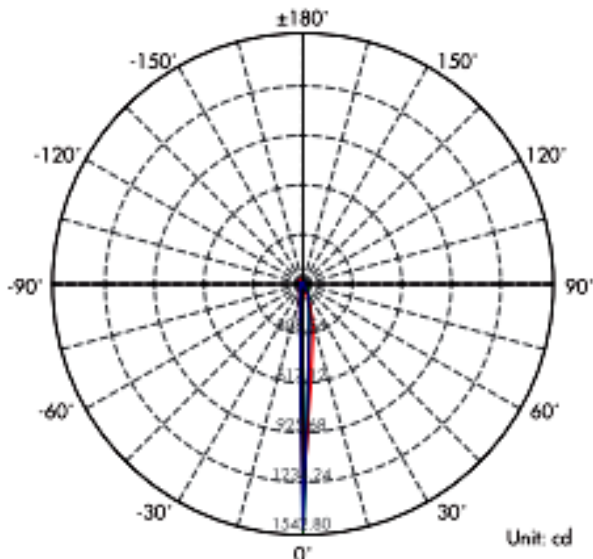
Spot encastré IP67, IK06, 3W



LT-003853



Données photométriques (3000K, 1x20°) :



Courbe de distribution de la lumière [Unit : cd]

		V	H
2m	330.90 LUX	0.4m	0.4m
4m	82.73 LUX	0.7m	0.8m
6m	36.77 LUX	1.1m	1.2m
8m	20.68 LUX	1.4m	1.6m
10m	13.24 LUX	1.8m	2.0m
12m	9.19 LUX	2.2m	2.4m

Vert.Spread:10.3

Horiz.Spread:11.5

Courbe de Lux distance

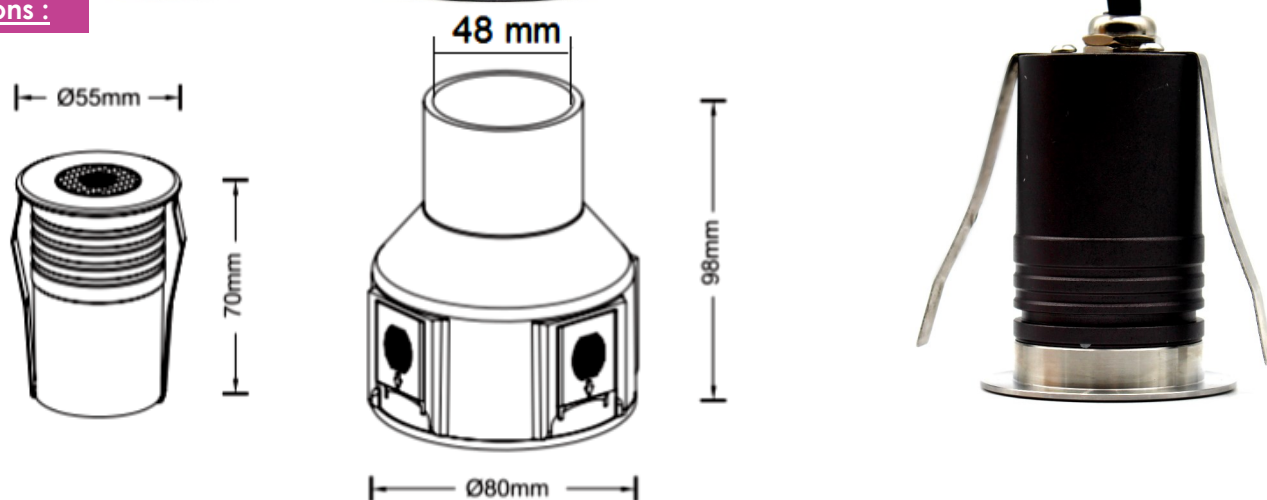


# LUMTECH

## Spot encastré IP67, IK06, 3W



### Dimensions :



### Caractéristiques :

Code	LT-003853
Dimensions	Ø55 x H70 mm
Réservation	Ø80 x H98mm
Puissance	3W
Température de couleur	2700 K
Alimentation	AC 220V
Type de LED	CREE
Quantité de LED	1 unité
Flux lumineux en 3000K	110-130 lm
Type de lentille	PMMA
Marque de driver	-
Angle de faisceau	30°
Couleur	-
Matériaux	Aluminium
Longueur de câble	1m
Facteur de puissance	-
Indice de protection	IP67, IK06
IRC	>90
Durée de vie	50 000h (L80B10)
Classe électrique	I
Accessoire(s)	Boîte d'encastrement PVC incluse
Courant d'appel	0.15A à DC 24V
Certificats	CE, Cmic
Garantie	3 ans