



LUMTECH

Spot encastré IP67 5w



LT1-003833

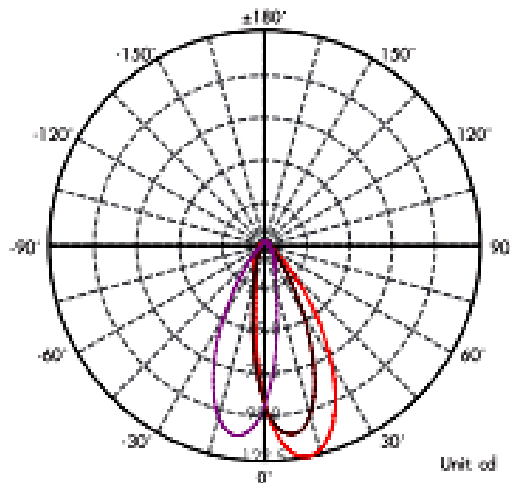


Données photométriques (3000K, 10°):



Height	Center E	Average ED	Beam Angle:37.6	iameter
3.281ft 1.0m	8.493fc 91.419lx	12.229fc 131.638lx	2.235ft 0.681m	
6.562ft 2.0m	2.123fc 22.855lx	3.057fc 32.909lx	4.470ft 1.363m	
9.843ft 3.0m	0.944fc 10.158lx	1.359fc 14.626lx	6.706ft 2.044m	
13.123ft 4.0m	0.531fc 5.714lx	0.764fc 8.227lx	8.941ft 2.725m	
16.404ft 5.0m	0.340fc 3.657lx	0.489fc 5.260lx	11.176ft 3.406m	

Courbe de Lux distance



Courbe de distribution de la lumière [Unit : cd]

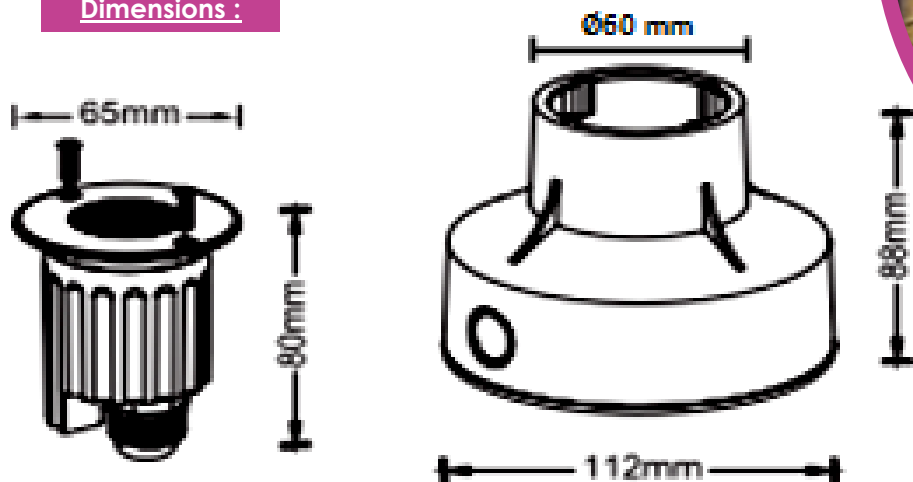


LUMTECH

Spot encastré IP67 5w



Dimensions :



Caractéristiques :

Code	LT1-003833
Dimensions	Ø65 x H80 mm
Réservation	Ø60 x H88 mm
Puissance	5W
Température de couleur	2700K / 3000K / 4000K / 6000K
Alimentation	DC 24V
Type de LED	CREE XPE LED
Quantité de LED	12 unités
Flux lumineux	350-400 lm
Type de lentille	PMMA
Marque de driver	-
Angle de faisceau	6°-8°-10°-17°-23-28°-43-58° (ou option angle asymétrique)
Couleur	-
Matériaux	Corps aluminium + cerclage en INOX 316 + verre trempé
Longueur de câble	1 m
Facteur de puissance	-
Indice de protection	IP67, IK08
IRC	>80
Durée de vie	50 000h
Classe électrique	III
Accessoire(s)	-
Courant d'appel	0.2A à DC24V
Certificats	CE, Cmim
Garantie	3 ans