



LUMTECH

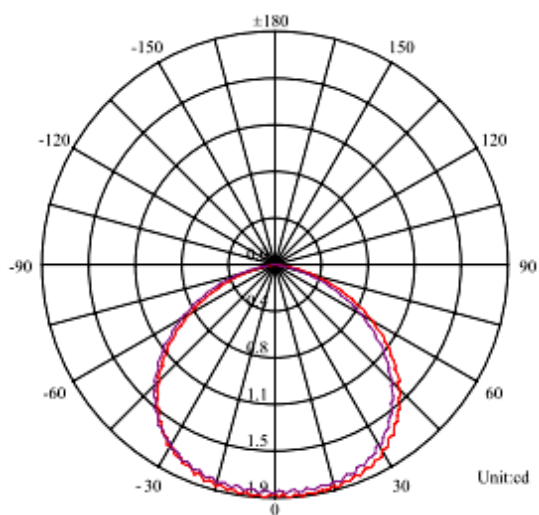
Spot encastré IP67 18W



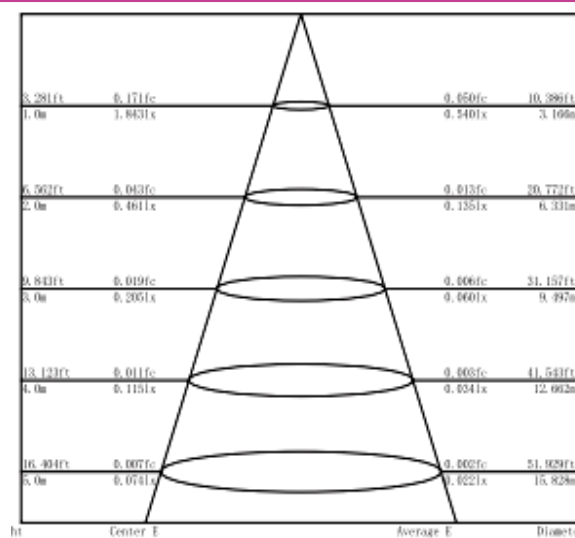
LT-003792



Données photométriques (3000K, 40°) :



Courbe de distribution de la lumière [Unit : cd]



Courbe de Lux distance

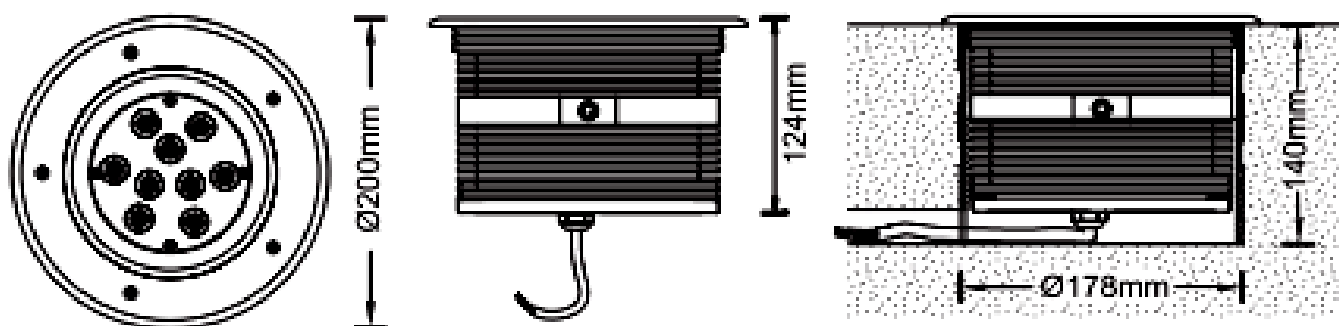


LUMTECH

Spot encastré IP67 18W



Dimensions :



Caractéristiques :

Code	LT-003792
Dimensions	Ø200mm x H124mm
Réservation	Ø178mm x H140mm
Puissance	18W
Température de couleur	2700K / 3000K / 4000K / 6000K
Alimentation	DC 24V
Type de LED	CREE XPE LED
Quantité de LED	9 unités
Flux lumineux	1250 lm (3000K) / 1300 lm (4000K) / 1350 lm (6000K)
Type de lentille	PMMA
Marque de driver	-
Dimmable	Non
Angle de faisceau	8° / 10° / 17° / 23° / 28° / 43° / 58° / 95° (direction d'angle ajustable manuellement de 20°max)
Couleur	-
Matériaux	Cerclage en Inox 316 + verre trempé + corps en aluminium
Longueur de câble	1m
Facteur de puissance	-
Indice de protection	IP67, IK09
IRC	>80
UGR	<32.2
Durée de vie	35 000h (L70B50@25°C)
Température de fonctionnement	de -20°C à +50°C
Classe électrique	III
Courant d'appel	0.9A à DC 24V
Accessoire(s)	-
Certificats	CE - Cmic
Garantie	3 ans