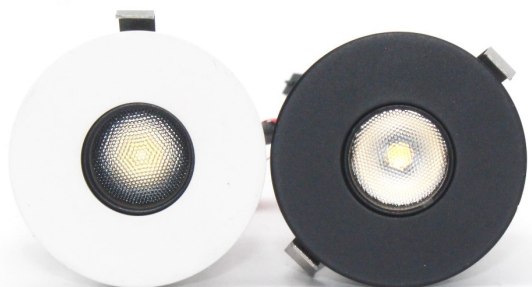




LUMTECH

Mini spot encastré 3W IP20



LT-003729

Accessoires



Honeycomb



Combed Glass



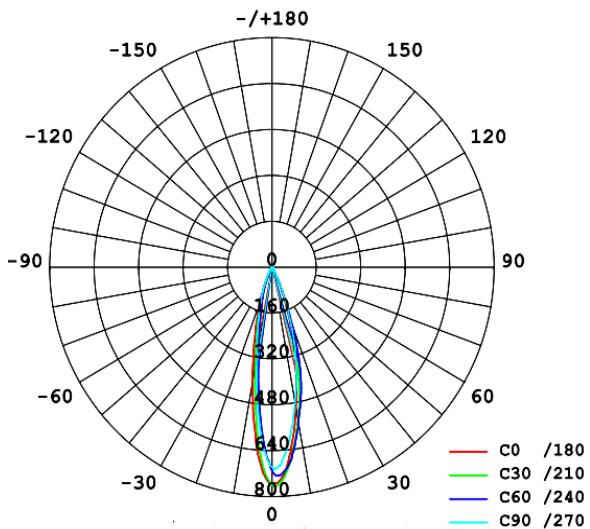
Woven Glass

Size: 20.5x3

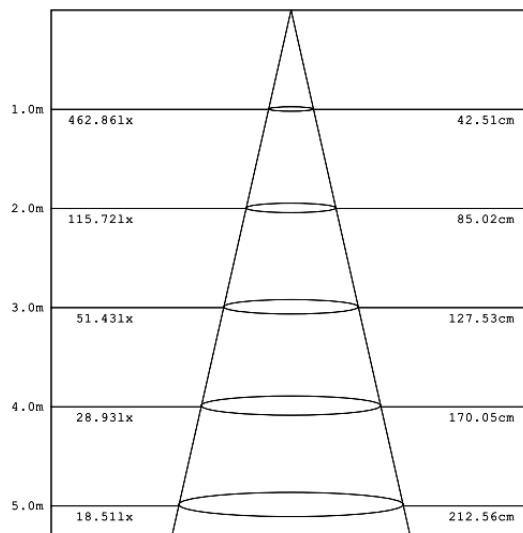
Size: Ø 33x3



Données photométriques (3000K, 24°) :



Courbe de distribution de la lumière [Unit : cd]



Courbe de Lux distance

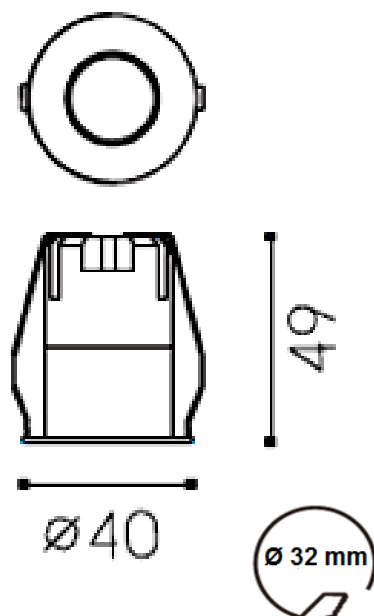


LUMTECH

Mini spot encastré 3W IP20



Dimensions :



Caractéristiques :

| Code | LT-003729 | LT-003729DIM |
|------------------------|--|---|
| Dimensions | Ø40 x 49 mm | |
| Réservation | Ø 32 mm | |
| Puissance | 3W | |
| Température de couleur | 2700K / 3000K / 4000K | |
| Alimentation | AC 200-240V | |
| Type de LED | CREE LED XP-E | |
| Quantité de LED | 1 unité | |
| Flux lumineux en 3000K | 120lm | |
| Type de lentille | - | |
| Marque de driver | DC700mA non-dimmable inclus (1 spot par driver) | DC700mA dimmable inclus (Set de 3 spots + 1 driver dimmable TRIAC) |
| Dimmable | Non | Oui |
| Protocole | - | TRIAC |
| Angle de faisceau | 15° / 25° / 30° | |
| Couleur | collerette + réflecteur Blanc (LT-003729-W) / collerette + réflecteur Noir (LT-003729-B) / collerette blanche + réflecteur noir (LT-003729-WB) | |
| Matériaux | Aluminium | |
| Longueur de câble | - | |
| Facteur de puissance | >0.5 | |
| Indice de protection | IP20 | |
| IRC | > 95 | |
| UGR | <3.5 | |
| Durée de vie | 50000 heures (L70B10@25°C) | |
| Classe électrique | II | |
| Accessoire(s) | - | |
| Courant d'appel | 0.033A | |
| Certificats | CE, Cmic | |