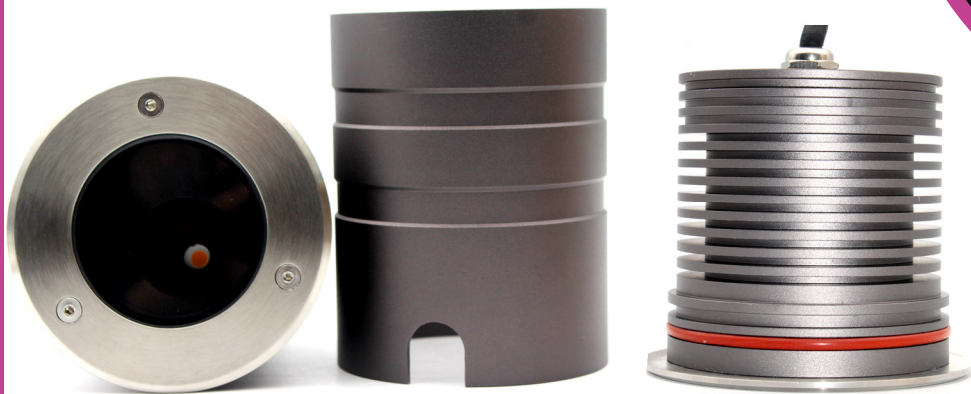




**LUMTECH**

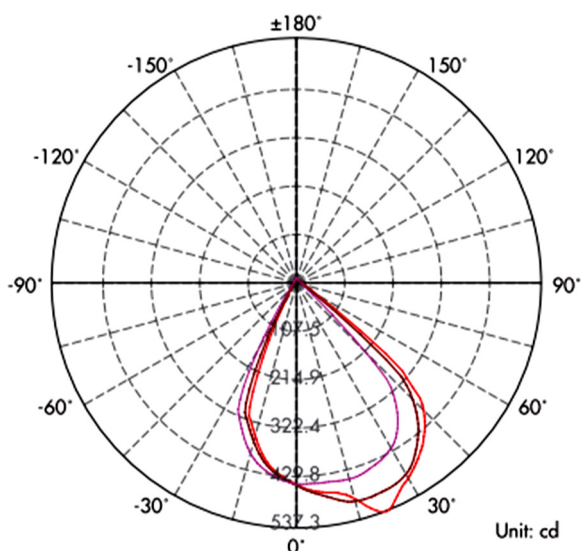
**Spot encastré 15W IP67**



**LT-003722**



**Données photométriques (3000K, 15x70°) :**



**Courbe de distribution de la lumière [Unit : cd]**

3.281ft	41.116fc	22.398fc	4.631ft
1.0m	442.57lx	241.093lx	1.411m
6.562ft	10.279fc	5.600fc	9.261ft
2.0m	110.64lx	60.273lx	2.823m
9.843ft	4.568fc	2.489fc	13.892ft
3.0m	49.175lx	404.483lx	1.134m
13.123ft	2.570fc	1.400fc	18.522ft
4.0m	27.661lx	15.068lx	5.646m
16.404ft	1.645fc	0.896fc	23.153ft
5.0m	17.703lx	9.644lx	7.057m

Height Center E Beam Angle: **70.4** Average E Diameter

**Courbe de Lux distance**

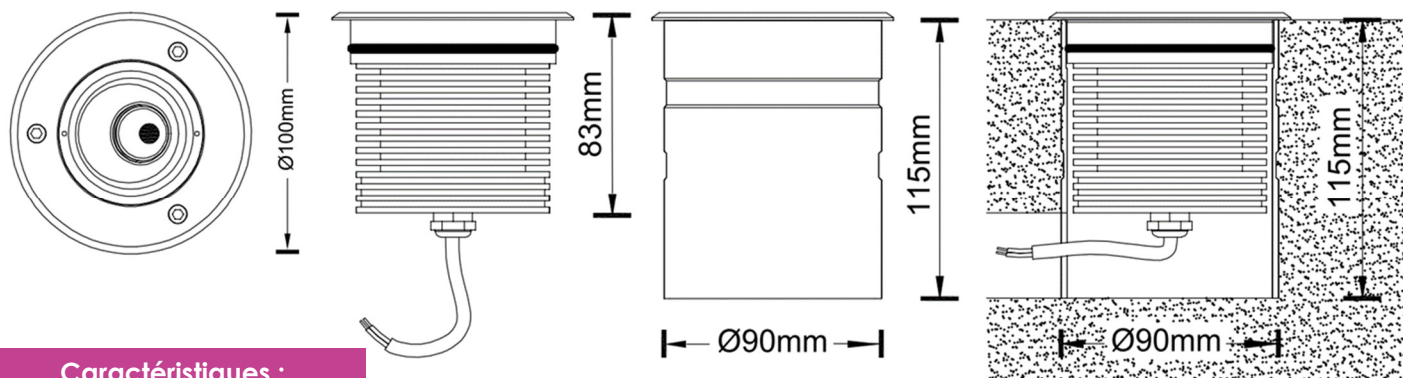


# LUMTECH

## Spot encastré 15W IP67



### Dimensions :



### Caractéristiques :

Code	LT-003722
Dimensions	Ø100 x H 83 mm
Réservation	Ø90 x H 115 mm
Puissance	15W
Température de couleur	2700 K / 3000 K / 4000 K / 6000 K
Alimentation	AC 100-245 V
Type de LED	CREE COB LED
Quantité de LED	1 unité
Flux lumineux en 2700K	Réflecteur noir : 540lm
Type de lentille	PMMA
Marque de driver	-
Dimmable	non
Angle de faisceau	Angle asymétrique 15° x 70°
Couleur	-
Matériaux	Inox 316 + verre trempé + corps en aluminium
Longueur de câble	1 m
Facteur de puissance	0.5
Indice(s) de protection	IP67, IK08
IRC	>90
UGR	<31.3
Durée de vie	35 000 heures (L70B50@25°C)
Température de fonctionnement	de -20°C à +50°C
Classe électrique	I
Courant d'appel	0.33A à 230V
Accessoire(s)	Boîte d'encastrement en aluminium incluse
Certificats	CE - Cmim
Garantie	3 ans