

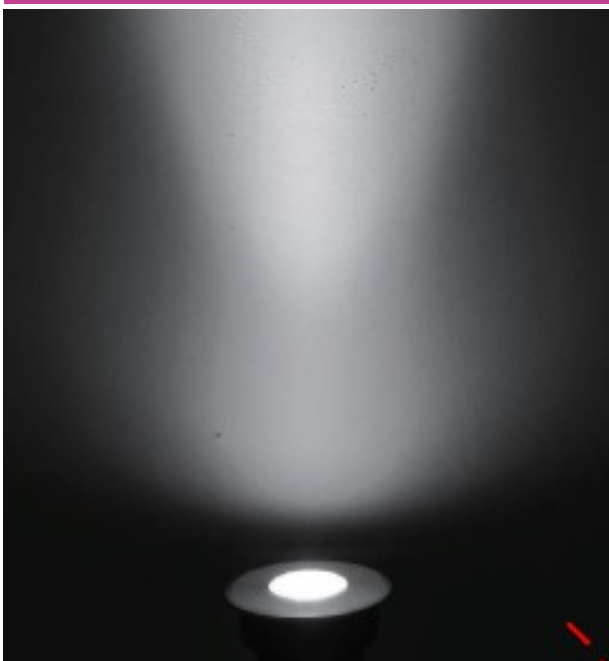


# LUMTECH

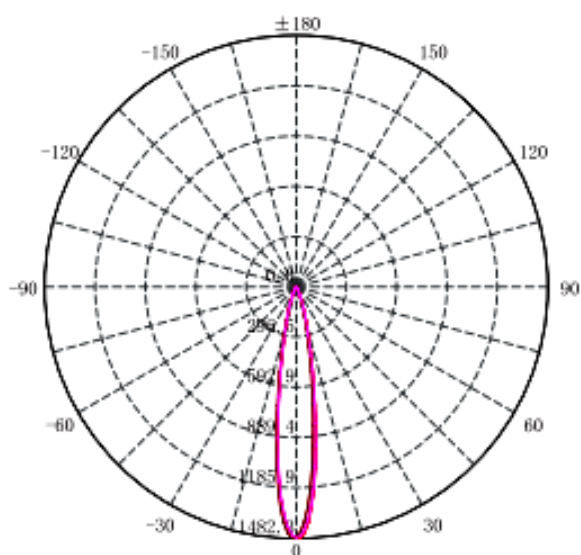
Spot encastré à faisceau variable  
IP67 8W



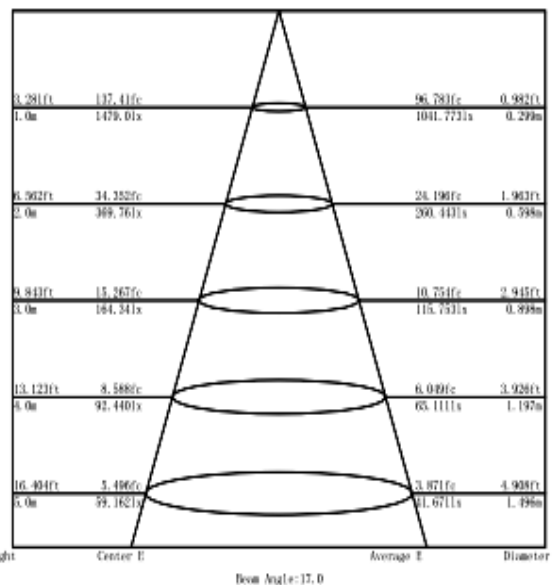
LT-003715



Données photométriques (3000K, 1x15°) :



Courbe de distribution de la lumière [Unit : cd]



Courbe de Lux distance

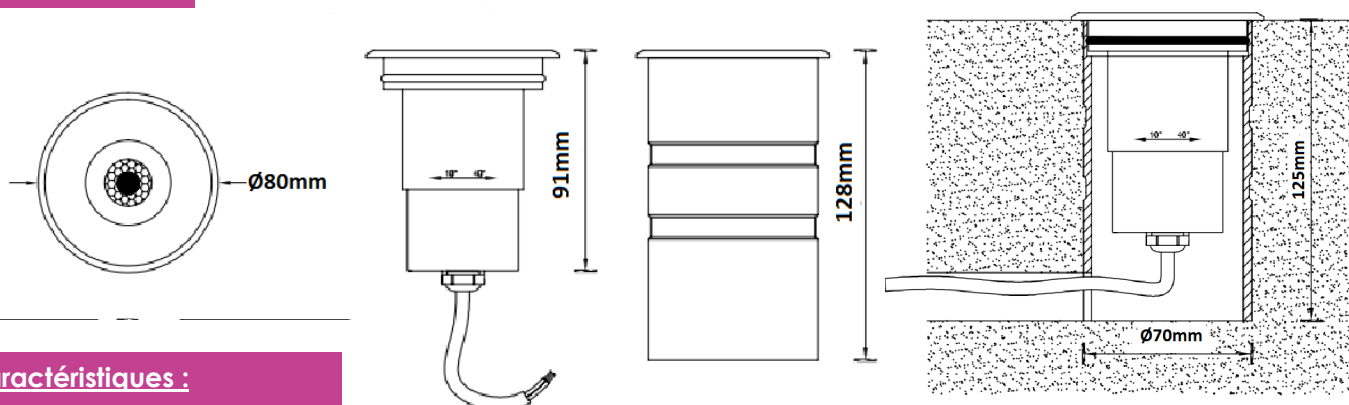


# LUMTECH

Spot encastré à faisceau variable IP67 8W



## Dimensions :



## Caractéristiques :

Code	LT-003715
Dimensions	Ø80 x H91 mm
Réservation	Ø70 x H125 mm
Puissance	8W
Température de couleur	Monochrome : 2700K / 3000K / 4000K / 6000K
Alimentation	DC12V/DC 24V
Type de LED	CREE CXA1304 COB LED
Quantité de LED	1 unité
Flux lumineux en 2700K 15°	550lm
Type de lentille	PMMA
Marque de driver	-
Dimmable	non
Angle de faisceau	Symétrique zoomable de 15° à 50°
Couleur	-
Matériaux	Corps en aluminium + cerclage en inox 316 + verre trempé
Longueur de câble	1m
Facteur de puissance	-
Indice de protection	IP65, IK07
IRC	>90
UGR	<0.8
Durée de vie	50 000h
Température de fonctionnement	-20°C - +50°C
Classe électrique	III
Courant d'appel	0.35A à DC 24V
Accessoire(s)	Plot d'encastrement PVC gris avec traitement anti-corrosion
Certificats	CE, RoHS, Cmie
Garantie	2 ans