



LUMTECH

Spot encastré MR16



LT-003712



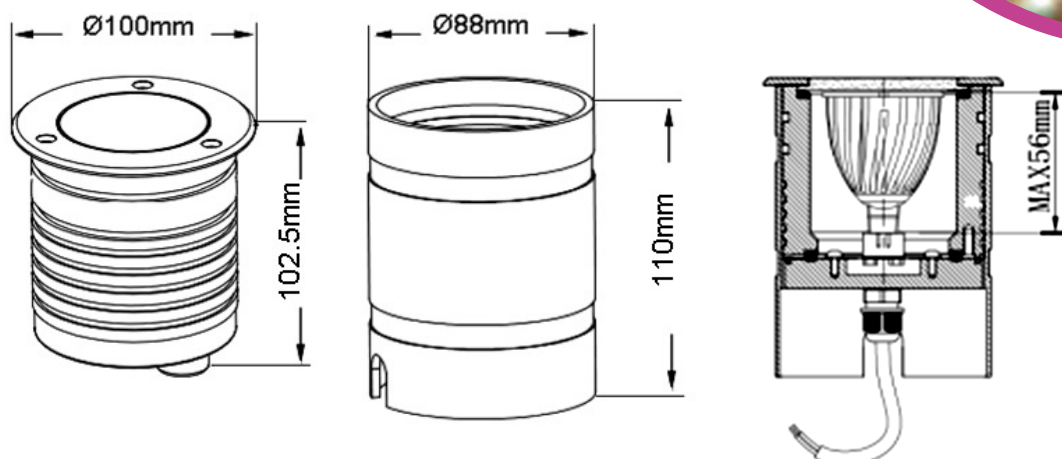


LUMTECH

Spot encastré MR16



Dimensions :



Caractéristiques :

Code	LT-003712
Dimensions	Ø100 x H102.5 mm
Réservation	Ø88 x H110 mm
Puissance	MR16 (Ampoule LED non incluse / Hauteur max=60 mm culot inclus)
Température de couleur	-
Alimentation	DC 12V
Type de LED	-
Quantité de LED	-
Flux lumineux	-
Type de lentille	-
Marque de driver	-
Dimmable	-
Angle de faisceau	-
Couleur	-
Matériaux	Inox 316 + aluminium + verre trempé
Longueur de câble	1m
Facteur de puissance	-
Indice de protection	IP67, IK07
IRC	-
UGR	-
Durée de vie	-
Température de fonctionnement	-20°C à +50°C
Classe électrique	III
Courant d'appel	-
Accessoire(s)	Boite d'encastrement en aluminium
Certificats	CE, Cmim
Garantie	2 ans