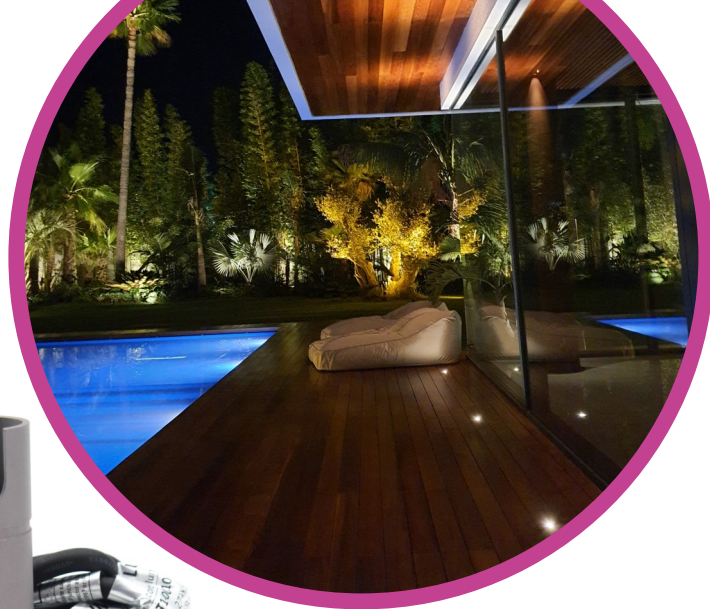




**LUMTECH**

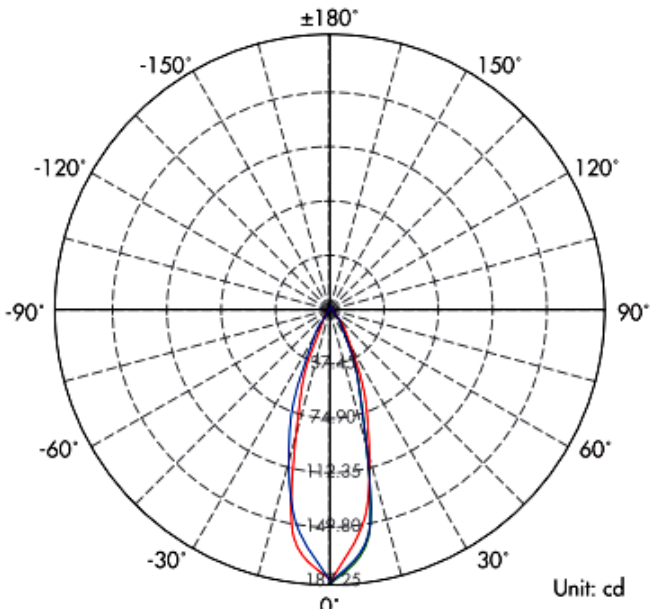
**Spot encastré IP67 3W**



**LT-003710**



**Données photométriques (3000K, 1x45°) :**



**Courbe de distribution de la lumière [Unit : cd]**

Distance (m)	Center Beam LUX	Beam Width	
		V	H
2m	46.14 LUX	1.2m	1.2m
4m	11.53 LUX	2.4m	2.5m
6m	5.13 LUX	3.6m	3.7m
8m	2.88 LUX	4.8m	4.9m
10m	1.85 LUX	6.0m	6.1m
12m	1.28 LUX	7.2m	7.4m

Vert.Spread:33.3      Horiz.Spread:34.1

**Courbe de Lux distance**

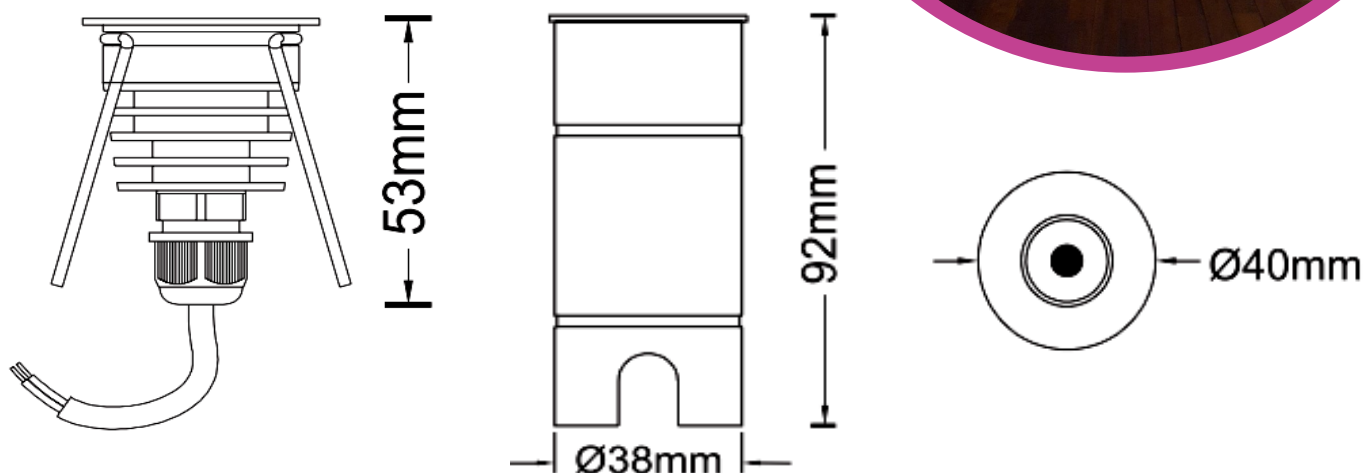


# LUMTECH

## Spot encastré IP67 3W



### Dimensions :



### Caractéristiques :

Code	LT-003710
Dimensions	Ø40 x H53 mm
Réservation	Ø38 mm
Puissance	3W
Température de couleur	2700K / 3000K / 4000K / 6000K
Alimentation	DC 12V/ DC 24V
Type de LED	CREE XPE LED
Quantité de LED	1 unité
Flux lumineux en 3000K à 16°	110-130 lm
Type de lentille	PMMA
Marque de driver	-
Dimmable	Non
Angle de faisceau	15°- 25°- 35°- 38°- 45°- 60°-120°
Couleur	-
Matériaux	Corps Aluminium + verre trempé + cerclage Inox 316
Longueur de câble	1m
Facteur de puissance	-
Indice de protection	IP67, IK06
IRC	>80
UGR	<19.6
Durée de vie	50 000h
Température de fonctionnement	-20°C - +50°C
Classe électrique	III
Courant d'appel	0.15A à 24V
Accessoire(s)	-
Certificats	CE, Cmim
Garantie	3 ans