



LUMTECH

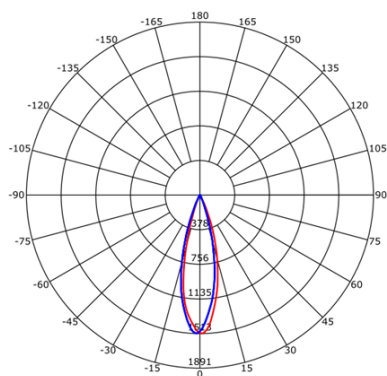
Spot rond orientable sans débord avec réflecteur tubulaire



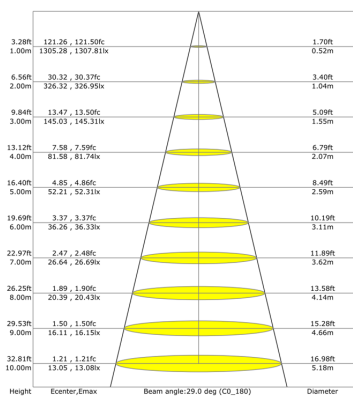
LT-003697
+ LT-003697-FRA-TT

LT-003697 avec
l'adaptateur GU10

Données photométriques (6W, 3000K, 36°) :



Courbe de distribution de la lumière [Unit : cd]



Courbe de Lux distance

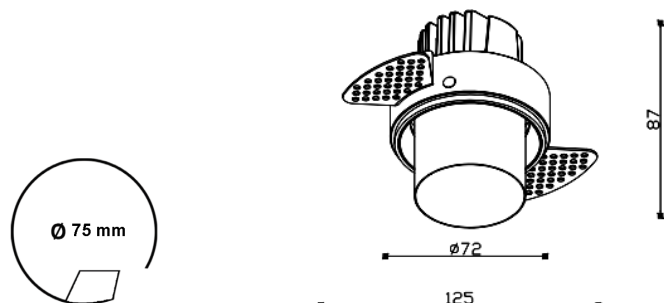


LUMTECH

Spot rond orientable sans débord avec réflecteur tubulaire



Dimensions :



Réservation

LT-003697-6W + LT-003697-FRA-TT

Caractéristiques :

Code	LT-003697-6W + LT-003697-FRA-TT		
Dimensions	Ø 72 x H87 mm		
Réservation	Ø 75 mm		
Puissance	6W		
Température de couleur	2700K / 3000K / 4000K		
Flux lumineux + / - 10 % en 3000K	414 lm		
Marque de diode	HonourTEK		
Quantité de LED	1 unité		
Type de lentille	-		
Alimentation	AC220-240V (driver externe inclus)		
Marque de driver	Eaglerise	AiDimming	AiDimming ou Eaglerise
Dimmable	Non	Oui (protocole TRIAC)	Oui (protocole DALI)
Angle de faisceau	15° - 24° - 36°		
Couleur	Noir / Blanc		
Matériaux	Aluminium		
Longueur de câble	-		
Facteur de puissance	>0,9		
Indice de protection	IP20 (IP54 en option)		
Indice de Rendu des Couleurs	2700K et 3000K = Ra>95 // 4000K = Ra>90		
UGR	<3.5		
Durée de vie	50000 heures (L80B10@25°C)		
Température de fonctionnement	-20°C à +40°C		
Classe électrique	II		
Courant d'appel	Voir caractéristiques du driver		
Certificat	CE, RoHS, Cmim		
Garantie	2 ans		

Code Accessoires	Description
LT-003697-COMB-HON	Cache Nid d'abeille anti-éblouissement (en option à préciser à la commande)
LT-003697-RING-C	Support pour installation sans-débord (en option à préciser à la commande)
LT-003697-HOLDER	Support pour adaptation ampoule MR16 et GU10
LT-003697-FRA-TT	Enjoliveur encastré sans débord orientable avec réflecteur tubulaire IP20 : Blanc ,

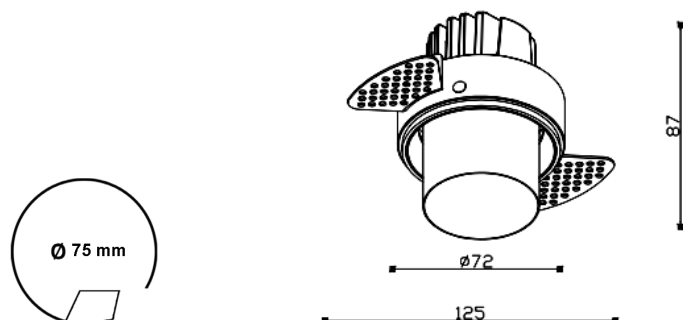


LUMTECH

Spot rond orientable sans débord avec réflecteur tubulaire



Dimensions :



Réservation

LT-003697-10W + LT-003697-FRA-TT

Caractéristiques :

Code	LT-003697-10W + LT-003697-FRA-TT		
Dimensions	Ø 72 x H87 mm		
Réservation	Ø 75 mm		
Puissance	10W		
Température de couleur	2700K / 3000K / 4000K		
Flux lumineux + / - 10 % en 3000K	680 lm		
Marque de diode	HonourTEK		
Quantité de LED	1 unité		
Type de lentille	-		
Alimentation	AC220-240V (driver externe inclus)		
Marque de driver	Eaglerise	AiDimming	AiDimming ou Eaglerise
Dimmable	Non	Oui (protocole TRIAC)	Oui (protocole DALI)
Angle de faisceau	15° - 24° - 36°		
Couleur	Noir / Blanc		
Matériaux	Aluminium		
Longueur de câble	-		
Facteur de puissance	>0,9		
Indice de protection	IP20 (IP54 en option)		
Indice de Rendu des Couleurs	2700K et 3000K = Ra>95 // 4000K = Ra>90		
UGR	<3.5		
Durée de vie	50000 heures (L80B10@25°C)		
Température de fonctionnement	-20°C à +40°C		
Classe électrique	II		
Courant d'appel	Voir caractéristiques du driver		
Certificat	CE, RoHS, Cmim		
Garantie	2 ans		

Code Accessoires	Description
LT-003697-COMB-HON	Cache Nid d'abeille anti-éblouissement (en option à préciser à la commande)
LT-003697-RING-C	Support pour installation sans-débord (en option à préciser à la commande)
LT-003697-HOLDER	Support pour adaptation ampoule MR16 et GU10
LT-003697-FRA-TT	Enjoliveur encastré sans débord orientable avec réflecteur tubulaire IP20 : Blanc ,

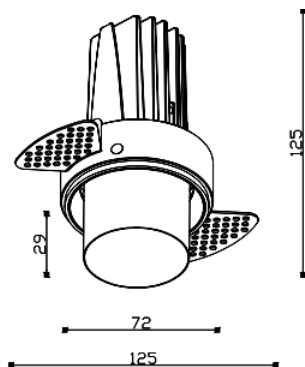
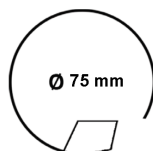


LUMTECH

Spot rond orientable sans débord avec réflecteur tubulaire



Dimensions :



Réservation

LT-003697-15W + LT-003697-FRA-TT

Caractéristiques :

Code	LT-003697-15W + LT-003697-FRA-TT		
Dimensions	Ø72 x H125 mm		
Réservation	Ø 75 mm		
Puissance	15W		
Température de couleur	2700K / 3000K / 4000K		
Flux lumineux + / - 10 % en 3000K	850 lm		
Marque de diode	HonourTEK		
Quantité de LED	1 unité		
Type de lentille	-		
Alimentation	AC220-240V (driver externe inclus)		
Marque de driver	Eaglerise	AiDimming	AiDimming ou Eaglerise
Dimmable	Non	Oui (protocole TRIAC)	Oui (protocole DALI)
Angle de faisceau	15° - 24° - 36°		
Couleur	Noir / Blanc		
Matériaux	Aluminium		
Longueur de câble	-		
Facteur de puissance	>0,9		
Indice de protection	IP20 (IP54 en option)		
Indice de Rendu des Couleurs	2700K et 3000K = Ra>95 // 4000K = Ra>90		
UGR	<3.5		
Durée de vie	50000 heures (L70B10@25°C)		
Température de fonctionnement	-20°C à +40°C		
Classe électrique	II		
Courant d'appel	Voir caractéristiques du driver		
Certificat	CE, RoHS, Cmim		
Garantie	2 ans		

Code Accessoires	Description
LT-003697-COMB-HON	Cache Nid d'abeille anti-éblouissement (en option à préciser à la commande)
LT-003697-RING-C	Support pour installation sans-débord (en option à préciser à la commande)
LT-003697-HOLDER	Support pour adaptation ampoule MR16 et GU10
LT-003697-FRA-TT	Enjoliveur encastré sans débord orientable avec réflecteur tubulaire IP20 : Blanc ,



LUMTECH

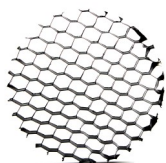
Spot rond orientable sans débord avec réflecteur tubulaire



Accessoires :



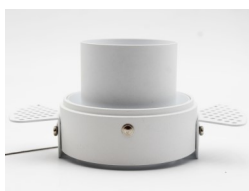
LT-003697-COMB-GLASS



LT-003697-COMB-HON



LT-003697-HOLDER



LT-003697-FRA-TT

Code	Description
LT-003697-FRA-TT	Enjoliveur encastré sans débord orientable avec réflecteur tubulaire IP20 : Blanc , Blanc-Noir
LT-003697-COMB-HON	Cache Nid d'abeille anti-éblouissement (en option à préciser à la commande)
LT-003697-COMB-GLASS	VERRE PEIGNÉ
LT-003697-HOLDER	Support pour adaptation ampoule MR16 et GU10

Utilisation avec GU10 :



Spot GU10

LT-003697-HOLDER

LT-003697-FRA-TT