



LUMTECH

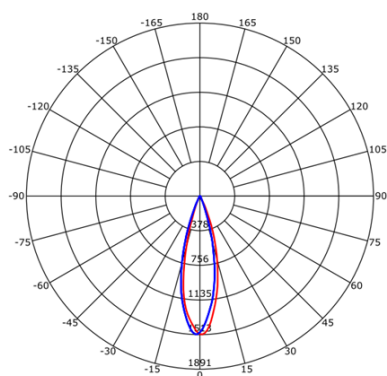
Spot rond orientable avec débord et réflecteur tubulaire



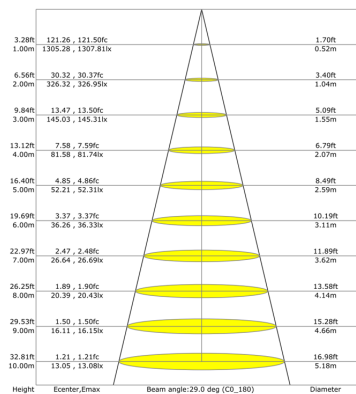
**LT-003697
+ LT-003697-FRA-T**

**LT-003697 avec l'adapta-
teur GU10**

Données photométriques (6W, 3000K, 36°) :



Courbe de distribution de la lumière [Unit : cd]



Courbe de Lux distance

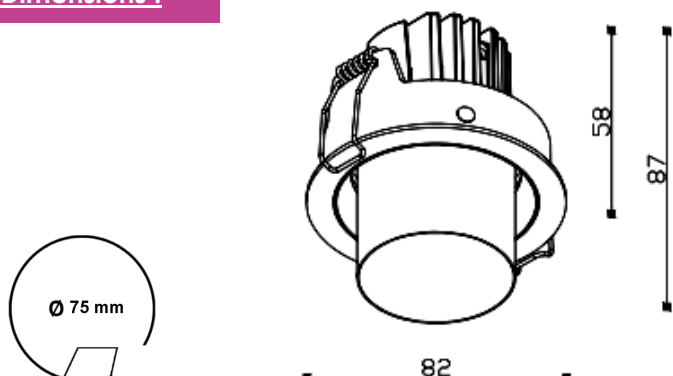


LUMTECH

Spot rond orientable avec débord et réflecteur tubulaire



Dimensions :



Réservation

LT-003697-6W +
LT-003697-FRA-T

Caractéristiques :

| Code | LT-003697-6W + LT-003697-FRA-T | | |
|-----------------------------------|---|-----------------------|------------------------|
| Dimensions | Ø82 x H87 mm | | |
| Réservation | Ø 75mm | | |
| Puissance | 6W | | |
| Température de couleur | 2700K / 3000K / 4000K | | |
| Flux lumineux + / - 10 % en 3000K | 414 lm | | |
| Marque de diode | HonourTEK | | |
| Quantité de LED | 1 unité | | |
| Type de lentille | - | | |
| Alimentation | AC220-240V (driver externe inclus) | | |
| Marque de driver | Eaglerise | AiDimming | AiDimming ou Eaglerise |
| Dimmable | Non | Oui (protocole TRIAC) | Oui (protocole DALI) |
| Angle de faisceau | 15° - 24° - 36° | | |
| Couleur | Noir / Blanc | | |
| Matériaux | Aluminium | | |
| Longueur de câble | - | | |
| Facteur de puissance | >0,9 | | |
| Indice de protection | IP20 (IP54 en option) | | |
| Indice de Rendu des Couleurs | 2700K et 3000K = Ra>95 // 4000K = Ra>90 | | |
| UGR | <3.5 | | |
| Durée de vie | 50000 heures (L70B10@25°C) | | |
| Température de fonctionnement | -20°C à +40°C | | |
| Classe électrique | II | | |
| Courant d'appel | Voir caractéristiques du driver | | |
| Certificat | CE, RoHS, Cmim | | |
| Garantie | 2 ans | | |

| Code Accessoires | Description |
|--------------------|---|
| LT-003697-COMB-HON | Cache Nid d'abeille anti-éblouissement (en option à préciser à la commande) |
| LT-003697-RING-C | Support pour installation sans-débord (en option à préciser à la commande) |
| LT-003697-HOLDER | Support pour adaptation ampoule MR16 et GU10 |
| LT-003697-FRA-T | Enjoliveur encastré orientable avec réflecteur tubulaire IP20 : Blanc |

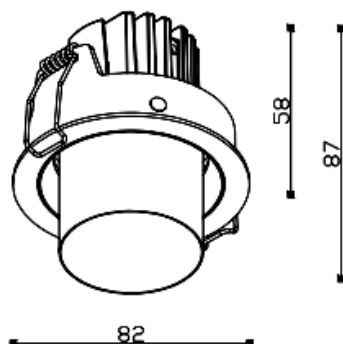
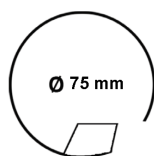


LUMTECH

Spot rond orientable avec débord et réflecteur tubulaire



Dimensions :



Réservation

LT-003697-10W +
LT-003697-FRA-T

Caractéristiques :

| Code | LT-003697-10W + LT-003697-FRA-T | | |
|-----------------------------------|---|-----------------------|------------------------|
| Dimensions | Ø82 x H87 mm | | |
| Réservation | Ø 75mm | | |
| Puissance | 10W | | |
| Température de couleur | 2700K / 3000K / 4000K | | |
| Flux lumineux + / - 10 % en 3000K | 680 lm | | |
| Marque de diode | HonourTEK | | |
| Quantité de LED | 1 unité | | |
| Type de lentille | - | | |
| Alimentation | AC220-240V (driver externe inclus) | | |
| Marque de driver | Eaglerise | AiDimming | AiDimming ou Eaglerise |
| Dimmable | Non | Oui (protocole TRIAC) | Oui (protocole DALI) |
| Angle de faisceau | 15° - 24° - 36° | | |
| Couleur | Noir / Blanc | | |
| Matériaux | Aluminium | | |
| Longueur de câble | - | | |
| Facteur de puissance | >0,9 | | |
| Indice de protection | IP20 (IP54 en option) | | |
| Indice de Rendu des Couleurs | 2700K et 3000K = Ra>95 // 4000K = Ra>90 | | |
| UGR | <3.5 | | |
| Durée de vie | 50000 heures (L70B10@25°C) | | |
| Température de fonctionnement | -20°C à +40°C | | |
| Classe électrique | II | | |
| Courant d'appel | Voir caractéristiques du driver | | |
| Certificat | CE, RoHS, Cmim | | |
| Garantie | 2 ans | | |

| Code Accessoires | Description |
|--------------------|---|
| LT-003697-COMB-HON | Cache Nid d'abeille anti-éblouissement (en option à préciser à la commande) |
| LT-003697-RING-C | Support pour installation sans-débord (en option à préciser à la commande) |
| LT-003697-HOLDER | Support pour adaptation ampoule MR16 et GU10 |
| LT-003697-FRA-T | Enjoliveur encastré orientable avec réflecteur tubulaire IP20 : Blanc |

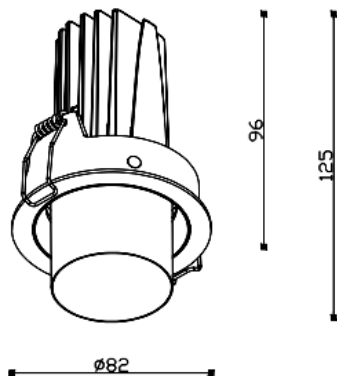
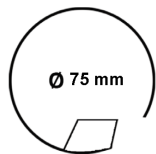


LUMTECH

Spot rond orientable avec débord et réflecteur tubulaire



Dimensions :



Réservation

LT-003697-15W +
LT-003697-FRA-T

Caractéristiques :

| Code | LT-003697-15W + LT-003697-FRA-T | | |
|-----------------------------------|---|-----------------------|------------------------|
| Dimensions | Ø 82 x H125 mm | | |
| Réservation | Ø 75mm | | |
| Puissance | 15W | | |
| Température de couleur | 2700K / 3000K / 4000K | | |
| Flux lumineux + / - 10 % en 3000K | 850 lm | | |
| Marque de diode | HonourTEK | | |
| Quantité de LED | 1 unité | | |
| Type de lentille | - | | |
| Alimentation | AC220-240V (driver externe inclus) | | |
| Marque de driver | Eaglerise | AiDimming | AiDimming ou Eaglerise |
| Dimmable | Non | Oui (protocole TRIAC) | Oui (protocole DALI) |
| Angle de faisceau | 15° - 24° - 36° | | |
| Couleur | Noir / Blanc | | |
| Matériaux | Aluminium | | |
| Longueur de câble | - | | |
| Facteur de puissance | >0,9 | | |
| Indice de protection | IP20 (IP54 en option) | | |
| Indice de Rendu des Couleurs | 2700K et 3000K = Ra>95 // 4000K = Ra>90 | | |
| UGR | <3.5 | | |
| Durée de vie | 50000 heures (L70B10@25°C) | | |
| Température de fonctionnement | -20°C à +40°C | | |
| Classe électrique | II | | |
| Courant d'appel | Voir caractéristiques du driver | | |
| Certificat | CE, RoHS, Cmim | | |
| Garantie | 2 ans | | |

| Code Accessoires | Description |
|--------------------|---|
| LT-003697-COMB-HON | Cache Nid d'abeille anti-éblouissement (en option à préciser à la commande) |
| LT-003697-RING-C | Support pour installation sans-débord (en option à préciser à la commande) |
| LT-003697-HOLDER | Support pour adaptation ampoule MR16 et GU10 |
| LT-003697-FRA-T | Enjoliveur encastré orientable avec réflecteur tubulaire IP20 : Blanc |



LUMTECH

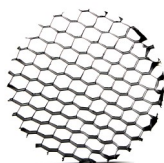
Spot rond orientable avec débord et réflecteur tubulaire



Accessoires :



LT-003697-COMB-GLASS



LT-003697-COMB-HON



LT-003697-HOLDER



LT-003697-FRA-T

| Code | Description |
|----------------------|---|
| LT-003697-FRA-T | Enjoliveur encastré orientable avec réflecteur tubulaire IP20 : Blanc |
| LT-003697-COMB-HON | Cache Nid d'abeille anti-éblouissement (en option à préciser à la commande) |
| LT-003697-COMB-GLASS | VERRE PEIGNÉ |
| LT-003697-HOLDER | Support pour adaptation ampoule MR16 et GU10 |

Utilisation avec GU10 :



Spot GU10

LT-003697-HOLDER

LT-003697-FRA-T