

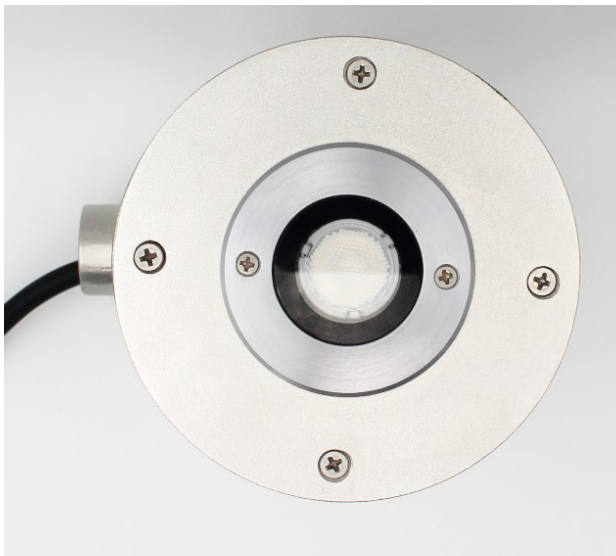


LUMTECH

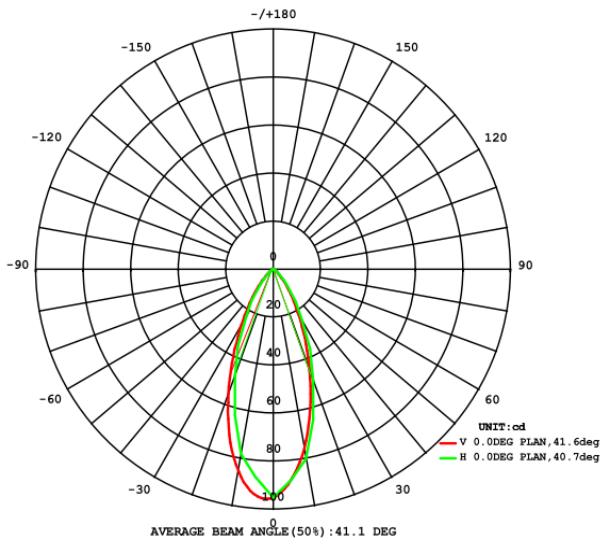
Spot encastré immergeable



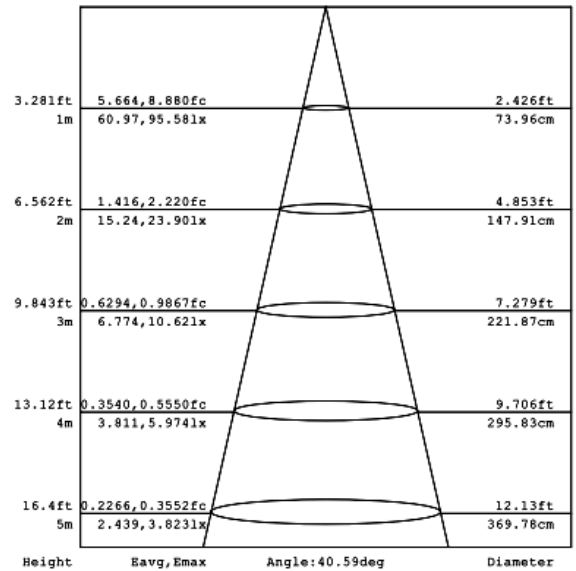
LT-003504



Données photométriques (RGBW)



Flux out: 26.78 lm



Courbe de distribution de la lumière [Unit : cd]

Courbe de Lux distance

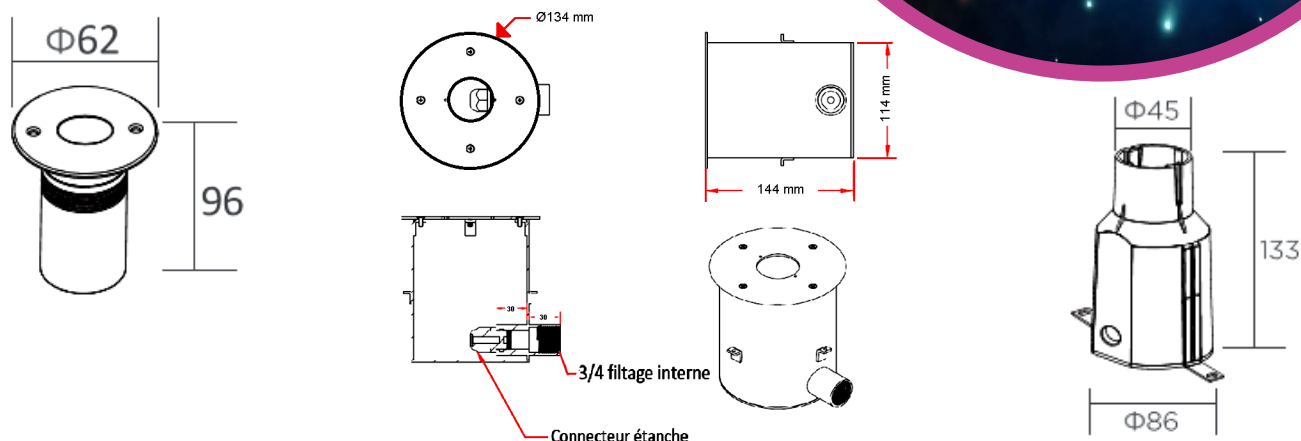


LUMTECH

Spot encastré immergeable



Dimensions :



Caractéristiques :

LT-003504-bte-INOX

LT-003504-bte-PVC

Code	LT-003504	LT-003504-RGBW
Dimensions	Ø62 x H96 mm	
Réservation	Boîte inox : Ø 114 x H144 mm / boîte PVC : Ø 86 x H133 mm	
Puissance	2.3W	3W
Température de couleur	monochrome	RGBW (2700-3000K)
Alimentation	DC 24V	
Type de LED	CREE	EPISTAR
Quantité de LED	1 unité	
Flux lumineux	150 lm (6000K en 30°)	58,44 lm (45°)
Type de lentille	PMMA	
Marque de driver	Non intégré	
Dimmable	Oui - Triac, PWM, 1-10V, Dali, DMX	
Angle de faisceau	5°, 8°, 15°, 25°, 30°, 45°, 45x35°, 60°	
Couleur	-	-
Matériaux	INOX 316 + verre trempé	
Longueur de câble	5m	
Facteur de puissance	0.9	
Indice de protection	IP68, IK06	
IRC	>80	
URG	-	
Durée de vie	15 000h	
Température de fonctionnement	-20°C - +45°C	
Classe électrique	III	
Courant d'appel	1.075A	
Accessoire(s)	LT1-003504-bte-INOX	LT1-003504-bte-PVC
	Boîte d'encastrement en inox	Boîte d'encastrement en PVC
Certificats	CE, RoHS, Cmim	
Garantie	2 ans	



LUMTECH

Spot encastré immergeable



LT-003504-bte-INOX



LT-003504-bte-PVC