



LUMTECH

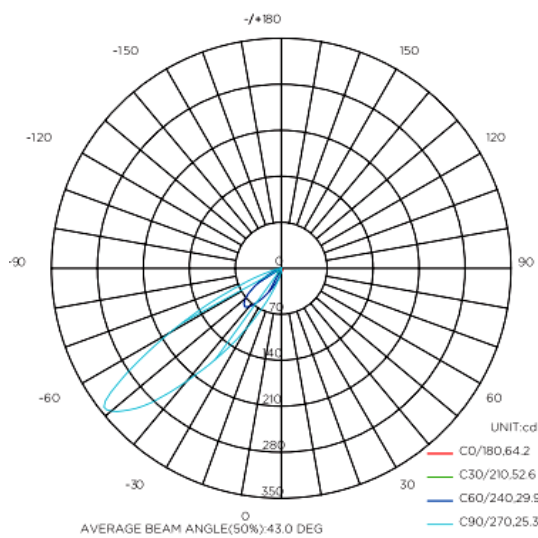
Spot encastré IP65 3W



LT-003342



Données photométriques :



Courbe de distribution de la lumière [Unit : cd]

Height	Center Beam LUX	Eavg.	Emax.	Diameter
1m	5.181lx		14.40lx	44.68cm
2m	1.295lx		3.600lx	89.35cm
3m	0.5757lx		1.600lx	134.03cm
4m	0.3238lx		0.8999lx	178.70cm
5m	0.2073lx		0.5759lx	223.38cm

Angle: 25.18deg.

Courbe de Lux distance

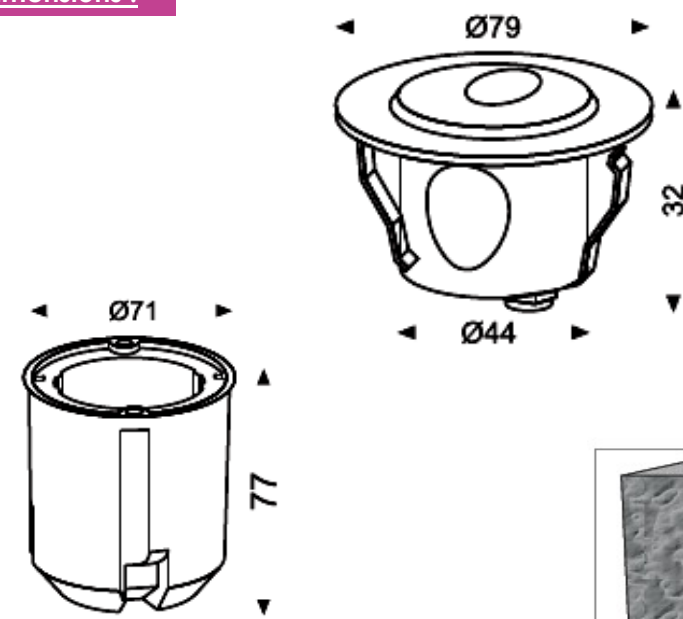


LUMTECH

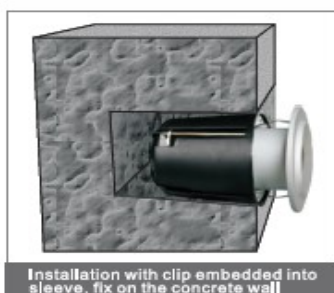
Spot encastré IP65 3W



Dimensions :



035# Mounting sleeve



Caractéristiques :

Code	LT-003342
Dimensions	Ø79 x H32 mm
Réservation	Avec boîte : Ø71 x H77 mm / sans boîte : Ø50 mm
Puissance	3W
Température de couleur	WW Blanc chaud / NW Blanc naturel / CW Blanc froid
Alimentation	AC 100-240V
Type de LED	CREE 3535
Quantité de LED	1 unité
Flux lumineux en 2700K	WW = 66 lm / CW = 75 lm
Type de lentille	PMMA
Marque de driver	-
Dimmable	non
Angle de faisceau	ASY 80°
Couleur	-
Matériaux	Aluminium
Longueur de câble	0.3m
Facteur de puissance	>0.5
Indice de protection	IP65, IK10
IRC	>80
UGR	-
Durée de vie	20 000h
Température de fonctionnement	-20°C - +45°C
Classe électrique	III
Courant d'appel	1.2A
Accessoire(s)	Boîte d'encastrement PVC
Certificats	CE, Cmim
Garantie	2 ans