



LUMTECH

Spot encastré 8w IP65

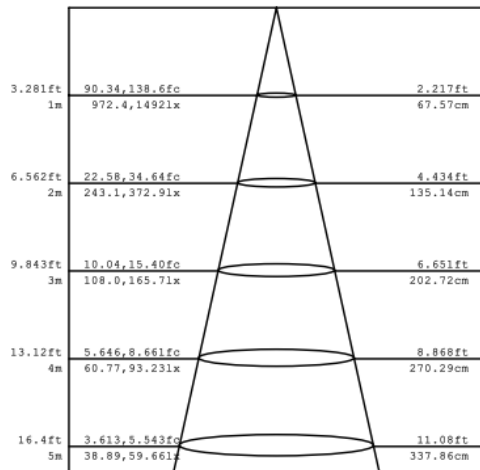


LT-003079



Données photométriques (3000K, 37°) :

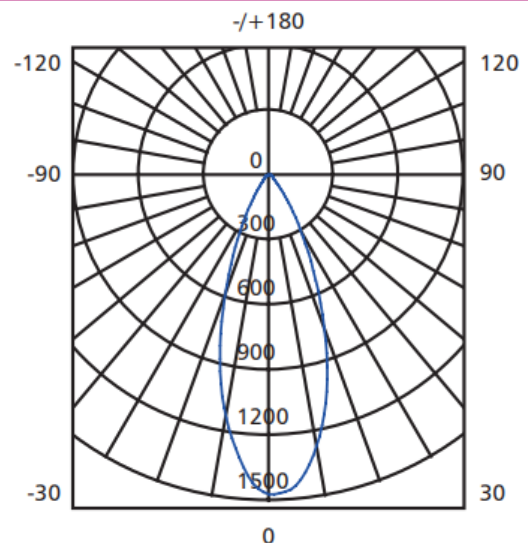
Flux out: 362.2 lm



Height Eavg, Emax Angle: 37.34deg Diameter

Note: The Curves indicate the illuminated area and the average illumination when the Luminaire is at different distance.

Courbe de distribution de la lumière [Unit : cd]



Courbe de Lux distance

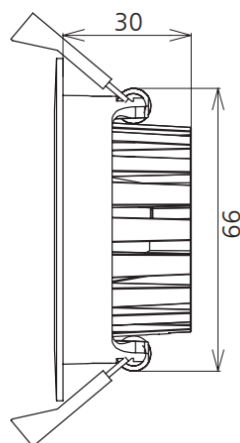
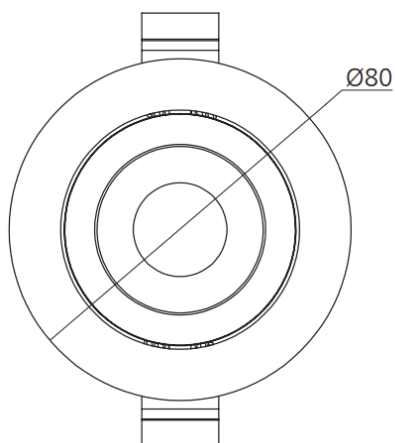


LUMTECH

Spot encastré 8w IP65



Dimensions :



Caractéristiques :

Code	LT-003079
Dimensions	Ø80*30mm
Réservation	Ø68-72mm
Puissance	8W
Température de couleur	3000K
Alimentation	AC230V
Type de LED	-
Quantité de LED	-
Flux lumineux en 3000K	695 lm
Type de lentille	-
Dimmable	Triac dim, 0-10V dim, DALI dim
Angle de faisceau	36°-60°
Couleur	Blanc et Noir
Matériaux	Corps aluminium
Facteur de puissance	≥0.9
Indice de protection	IP65
IRC	>90
UGR	<0.7
Durée de vie	40 000h
Température de fonctionnement	-20°C - +45°C
Classe électrique	II
Courant d'appel	≤0.06A
Certificats	CE, Cmic
Garantie	3 ans