



LUMTECH

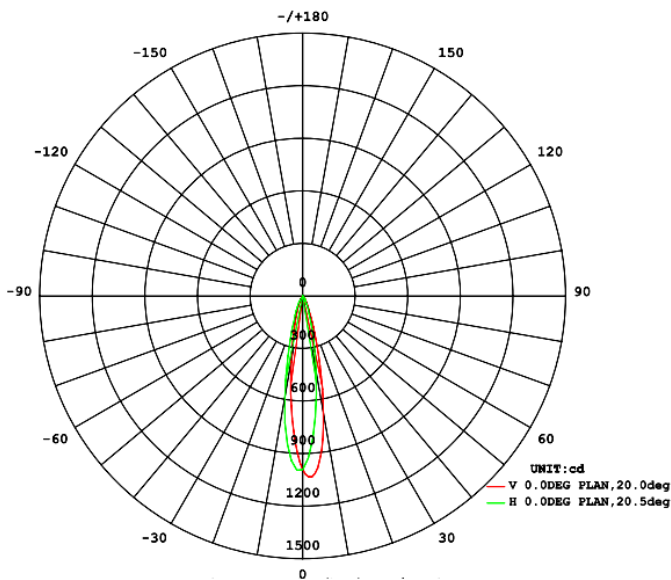
Spot encastré IP67 3W



LT1-00002



Données photométriques (4100-4500K, 20°) :



Courbe de distribution de la lumière [Unit : cd]

Flux out: 69.06 lm

Height	Eavg, Emax	Angle: 19.97deg	Diameter
3.281ft 1m	65.69, 95.84fc 707.0, 1032lx		1.155ft 35.22cm
6.562ft 2m	16.42, 23.96fc 176.8, 257.9lx		2.311ft 70.43cm
9.843ft 3m	7.298, 10.65fc 78.56, 114.6lx		3.466ft 105.65cm
13.12ft 4m	4.105, 5.990fc 44.19, 84.48lx		4.622ft 140.86cm
16.4ft 5m	2.627, 3.834fc 28.28, 41.27lx		5.777ft 176.08cm

Note: The Curves indicate the illuminated area and the average illumination when the luminaire is at different distance.

Courbe de Lux distance

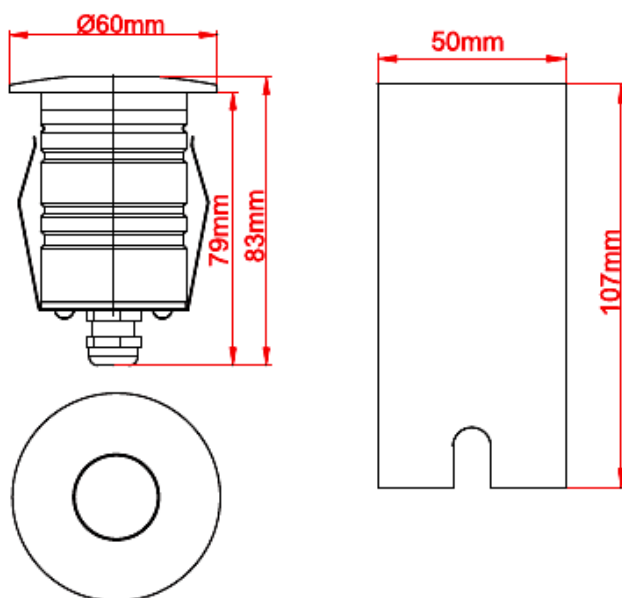


LUMTECH

Spot encastré IP67 3W



Dimensions :



Caractéristiques :

Code	LT1-000002	
Dimensions	Ø60 x H83 mm	
Réservation	Ø50 x H107 mm	
Puissance	3W	
Température de couleur	2700K / 3000K / 4000K / R / G / B	
Alimentation	DC 24V	AC 220V
Type de LED	Standard EDISON (possible CREE)	
Quantité de LED	1 unité	
Flux lumineux (4100-4500K en 20°)	198 lm	
Type de lentille	PMMA	
Marque de driver	-	
Angle de faisceau	15°-20°-45°	
Couleur	-	
Matériaux	Corps aluminium + cerclage en INOX 316 + verre trempé	
Longueur de câble	0.4m	
Facteur de puissance	>0.9	
Indice de protection	IP67, IK09	
IRC	>80	
Durée de vie	30 000h	
Classe électrique	III	I
Accessoire(s)	Boite d'encastrement PVC	
Courant d'appel	1.3A	
Certificats	CE, Cmim	