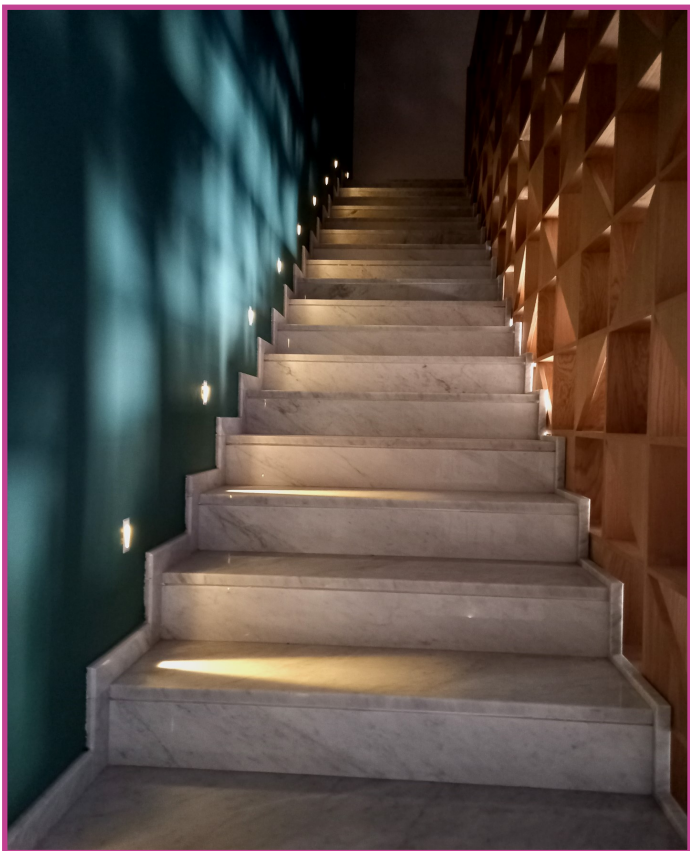
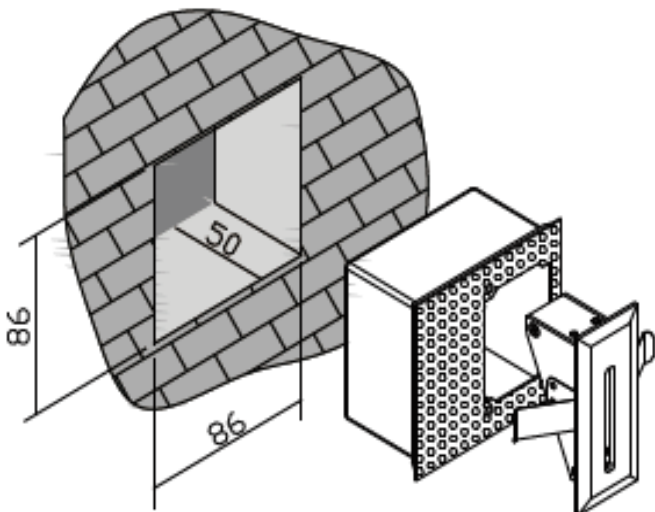
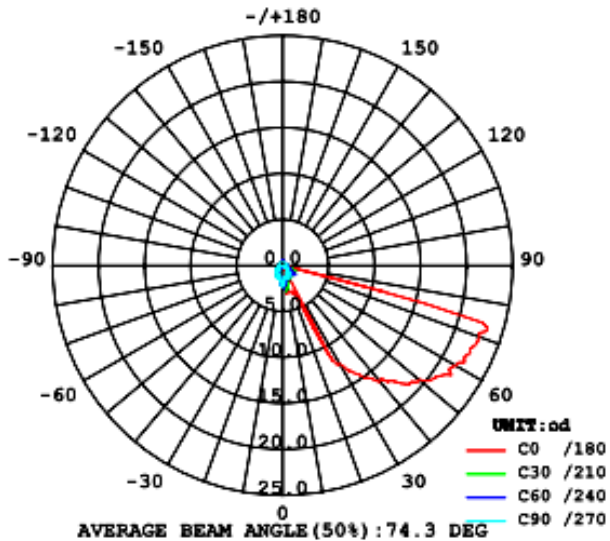


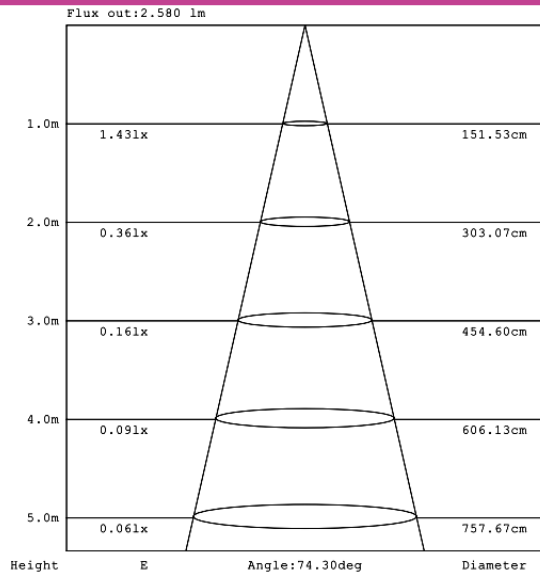
LT-002949



Données photométriques (3000K) :



Courbe de distribution de la lumière [Unit : cd]



Courbe de Lux distance

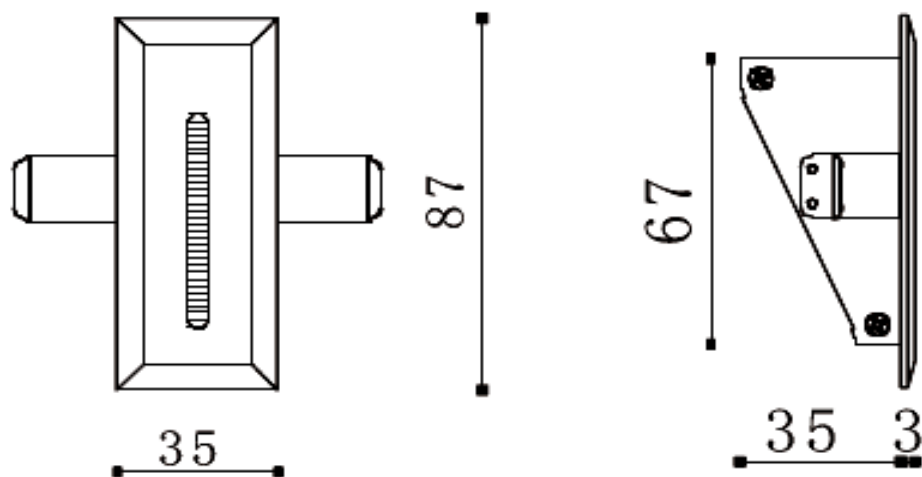


# LUMTECH

Balissage encastré IP20 1W



## Dimensions :



## Caractéristiques :

Code	LT-002949
Dimensions	87 x 37 mm
Réservation	35 x 67 mm
Puissance	1W
Température de couleur	2700K / 4000K
Alimentation	AC100-240V
Type de LED	CREE
Quantité de LED	1 unité
Flux lumineux en 3000K	20 lm
Marque de driver	-
Dimmable	Non
Couleur	Noir - Blanc - Aluminium brossé
Matériaux	Aluminium
Longueur de câble	-
Facteur de puissance	0.9
Indice de protection	IP20
IRC	>80
UGR	<24
Durée de vie	
Température de fonctionnement	-20°C - +40°C
Classe électrique	III
Accessoire(s)	Boîte d'encastrement : 100 x 100 x 50 mm
Certificats	CE, Cmic
Garantie	2 ans