



LUMTECH

Spot encastré immergeable 12w

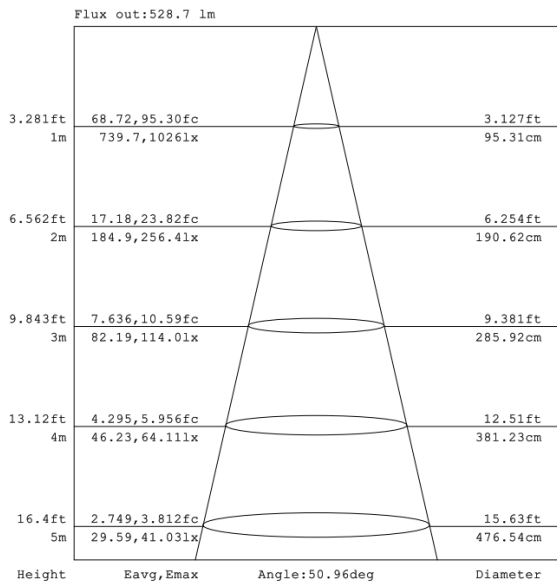
IP68



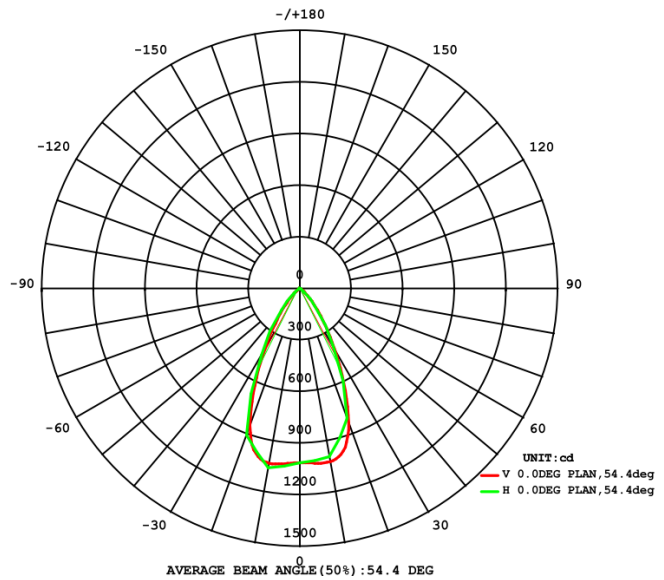
LT-003558



Données photométriques (2700,45°) :



Courbe de distribution de la lumière [Unit : cd]



Courbe de Lux distance



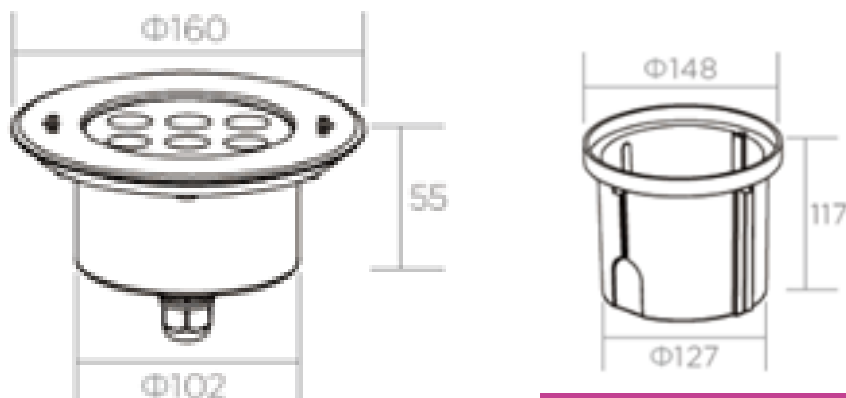
LUMTECH

Spot encastré immergeable 12w

IP68



Dimensions :



Caractéristiques :

LT-003558-BO-PVC

Code	LT-003558	LT-003558-RGBW
Dimensions	Ø 160 x H55 mm	
Réservation	Boite inox : Ø x H mm / boite PVC : 127 Ø x H117 mm	
Puissance	12W	
Température de couleur	2700 - 4000K	RGBW
Alimentation	DC 24V	
Type de LED	3535	
Quantité de LED	6 unités	
Flux lumineux	750 lm	
Type de lentille	-	
Marque de driver	Non intégré	
Dimmable	Oui - PWM, 1-10V, Dali, DMX	
Angle de faisceau	5°, 8°, 15°, 25°, 30°, 45°, 35°, 60°	
Couleur	-	
Matériaux	INOX 316 + verre trempé	
Longueur de câble	5m	
Facteur de puissance	1.0	
Indice de protection	IP68 , IK07	
IRC	>80	
UGR	-	
Durée de vie	20 000h	
Température de fonctionnement	-20°C - +45°C	
Classe électrique	III	
Courant d'appel	0.39 A	
Accessoire(s)	LT-003558-BO-INOX	LT-003558-BO-PVC
	Boîte d'encastrement en inox	Boîte d'encastrement en PVC
Certificats	CE, RoHS, Cmic	
Garantie	2 ans	