

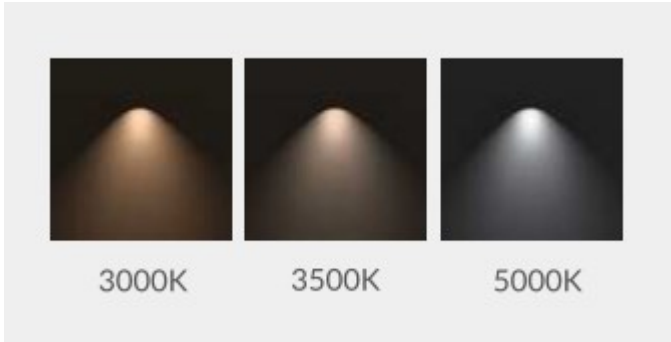


# LUMTECH

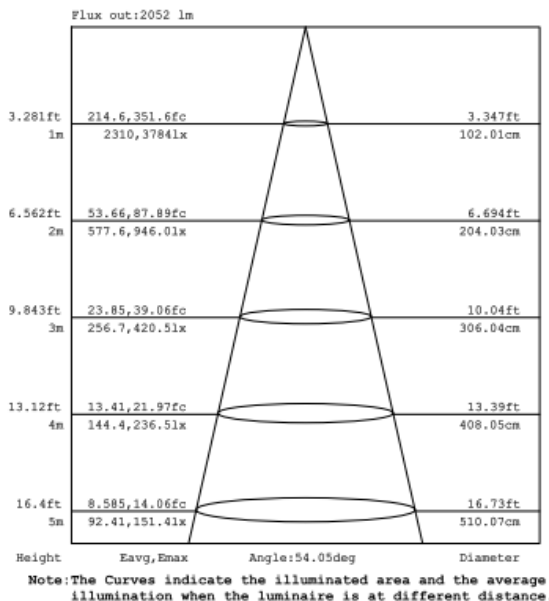
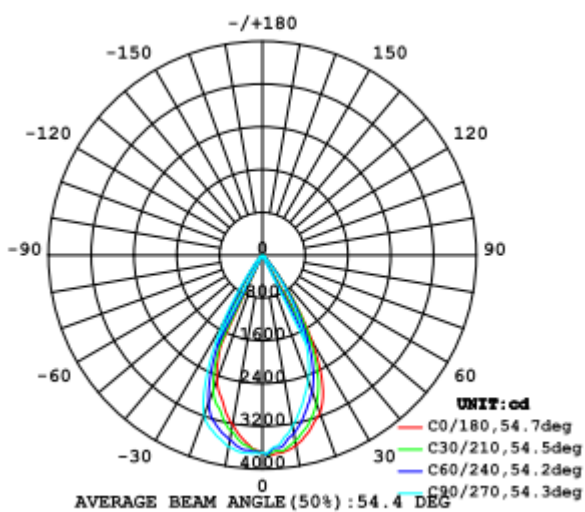
## Downlight en surface 30W IP20



LT-004342-30W



**Données photométriques (4000K, 60°) :**



Courbe de distribution de la lumière [Unit : cd]

Courbe de Lux distance

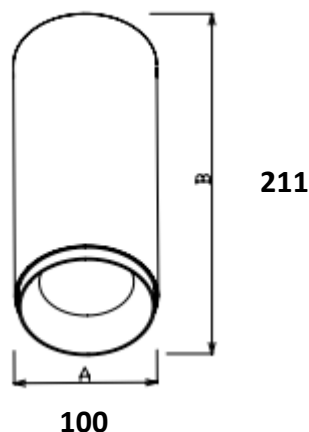


# LUMTECH

## Downlight en surface 30W IP20



### Dimensions :



### Caractéristiques :

Code	LT-004342-30W
Dimensions	Ø100mm x H211mm
Réservation	-
Puissance	30W
Température de couleur	2700K / 3000K / 4000K / 5000K
Alimentation	AC220-240V
Type de LED	COB
Quantité de LED	1
Flux lumineux	2450-2800lm en (4000K)
Type de lentille	PMMA
Dimmable	Oui en TRIAC
Angle de faisceau	24° / 36° / 60°
Couleur	Noir RAL 9005
Matériaux	Aluminium
Longueur de câble	10 cm
Facteur de puissance	0.9
Indice de protection	IP20
IRC	>90
Durée de vie	50 000h
Température de fonctionnement	de -20°C à +45°C
Classe électrique	I
Accessoire(s)	-
Courant d'appel	700 mA
Certificats	CE - Cmim
Garantie	3 ans