

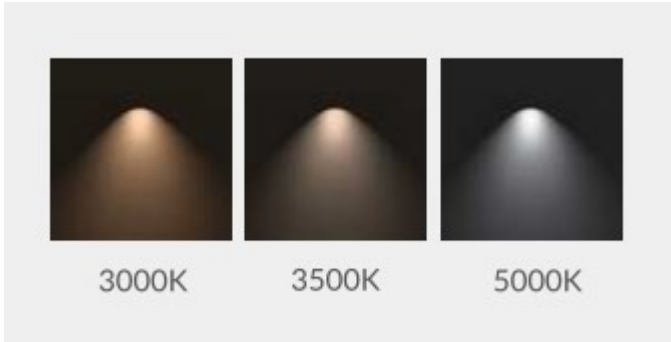


# LUMTECH

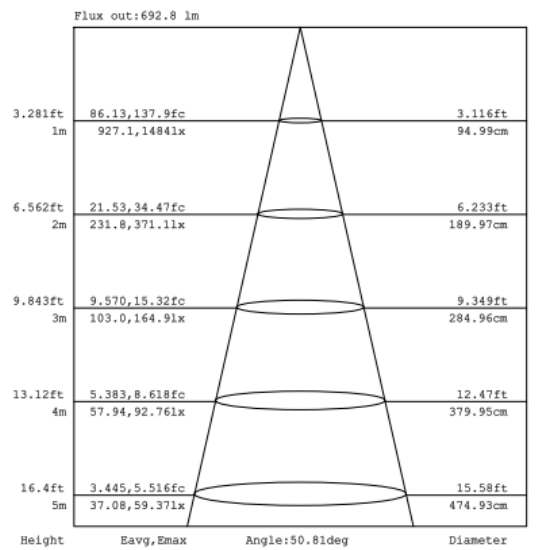
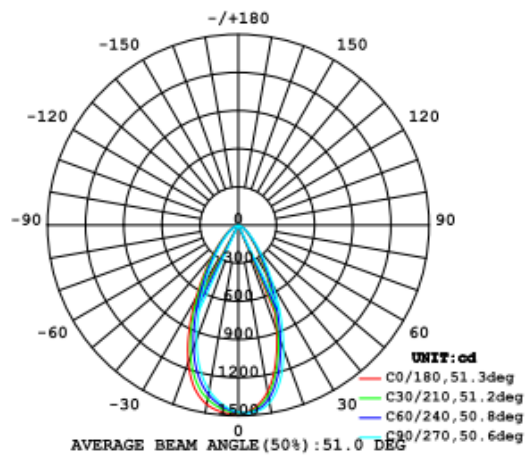
## Downlight en surface 15W IP20



LT-004342-15W



### Données photométriques (4000K, 45°) :



Courbe de distribution de la lumière [Unit : cd]

Courbe de Lux distance

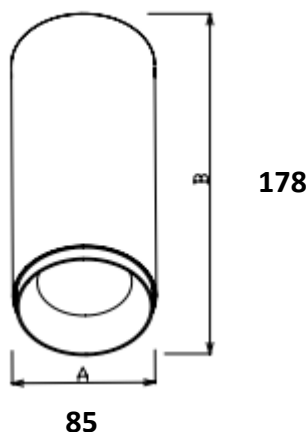


# LUMTECH

## Downlight en surface 15W IP20



### Dimensions :



### Caractéristiques :

Code	LT-004342-15W
Dimensions	Ø85mm x H178mm
Réservation	-
Puissance	15W
Température de couleur	2700K / 3000K / 4000K / 5000K
Alimentation	AC220-240V
Type de LED	COB
Quantité de LED	1
Flux lumineux	1350-1650lm en (4000K)
Type de lentille	PMMA
Dimmable	Oui en TRIAC
Angle de faisceau	24° / 36° / 60°
Couleur	Noir RAL 9005
Matériaux	Aluminium
Longueur de câble	-
Facteur de puissance	0.9
Indice de protection	IP20
IRC	>90
Durée de vie	50 000h
Température de fonctionne-	de -20°C à +45°C
Classe électrique	I
Accessoire(s)	-
Courant d'appel	-
Certificats	CE - Cmim
Garantie	3 ans