

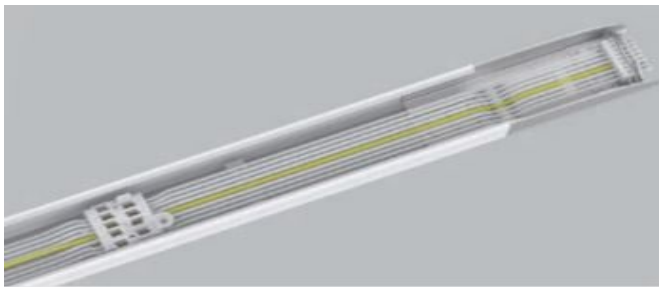


# LUMTECH

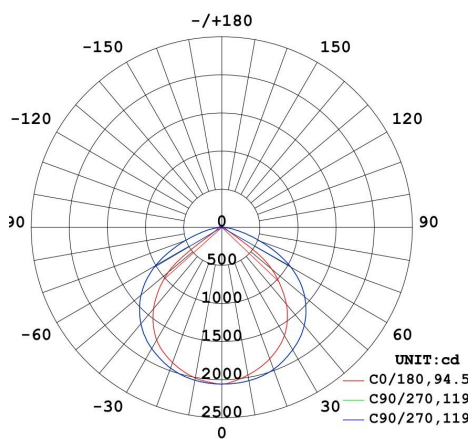
## Réglable Linéaire LED-IP20



**LT-004220**



**Données photométriques (3000k, 90°):**



**Courbe de distribution de la lumière [Unit : cd]**

1m	467.3, 20591x	346.41cm
2m	116.8, 514.71x	692.82cm
3m	51.93, 228.71x	1039.23cm
4m	29.21, 128.71x	1385.64cm
5m	18.69, 82.351x	1732.05cm
6m	12.98, 57.191x	2078.46cm
7m	9.538, 42.021x	2424.87cm
8m	7.302, 32.171x	2771.28cm
9m	5.770, 25.421x	3117.69cm
10m	4.673, 20.591x	3464.10cm

**Courbe de Lux distance**

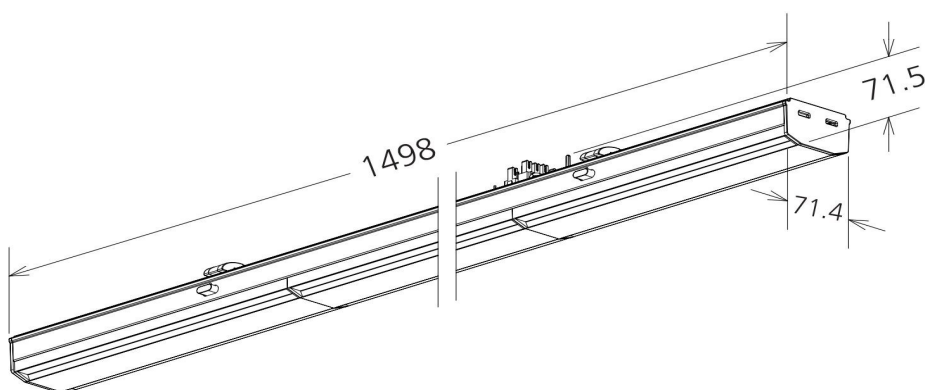


# LUMTECH

## Réglette Linéaire LED-IP20



### Dimensions :



### Caractéristiques :

Code	LT-004220		
Dimension	1498*71.4*71.5mm		
Puissance selectable	28W-33W-36W-40W		
Température de couleur	2700K- 4000K		
Alimentation	AC 200-240V		
LED Driver	intégré		
Flux lumineux en 4000K	5200 lm		
Dimmable	En option		
Rendement lumineux	182,2lm/W		
Finition du produit	Blanc		
Angle de faisceau	90°		
Couleur	Noire / blanc		
Durée de vie	50000 hrs		
Matériel d'optique	Polyméthacrylate de mthyle-PMMA-		
UGR	20		
Indice de protection	IP20		
IRC	80		
Accessoires	LT-004220-KITS-SUSP	LT-004220-EXT	LT-004220-RAIL-1.5
	Kit de suspension 2x3m	Bouchon d'extrémité	Rail de 1.5m pour fixer la réglette (5 wires)
Durée de vie	50000 Hrs		
Classe électrique	II		
installation	Montage en surface/ suspendu		
Certificats	CE et Cmic		
Garantie	3ans		



# LUMTECH

## Réglette Linéaire LED-IP20

CE 



Accessoires :



LT-004220-EXT

2 x 3M de fil en acier de suspension



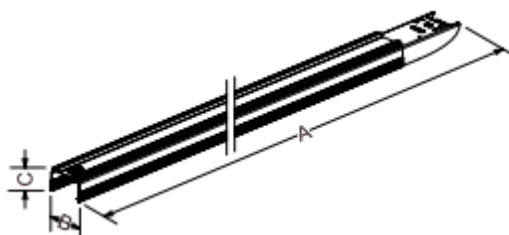
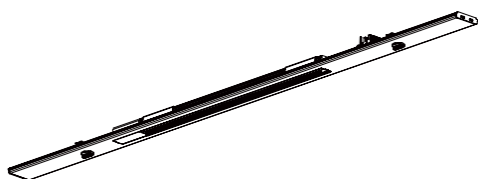
Connecteur de tube



Tube noir de 3M



LT-004220-KITS-SUSP



A : 1640.6 mm

B : 71.3 mm

C : 48.4 mm

LT-004220-RAIL-1.5

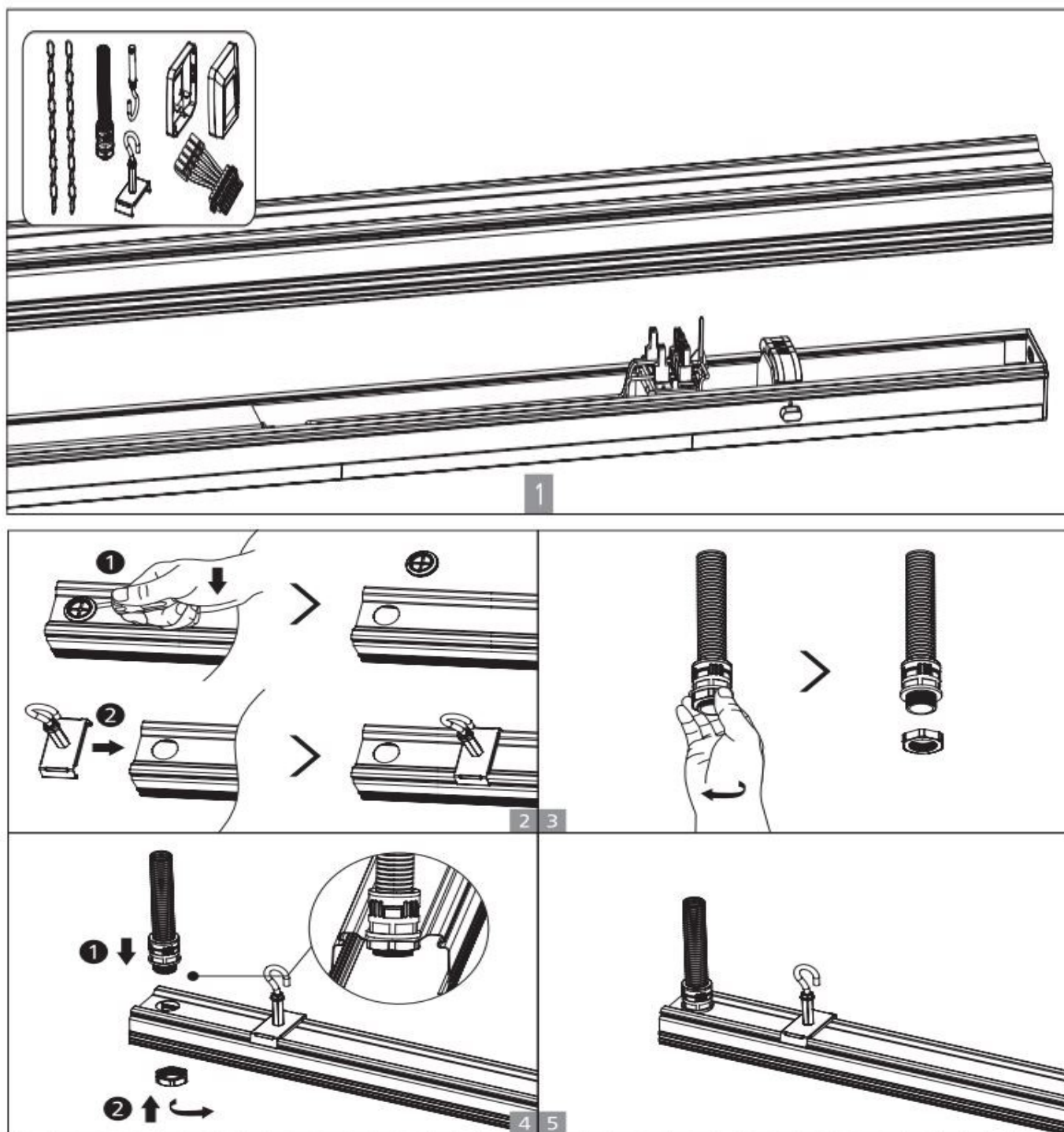


# LUMTECH

## Réglable Linéaire LED-IP20



### Procédure d'installation :



### Procédure d'installation :

