

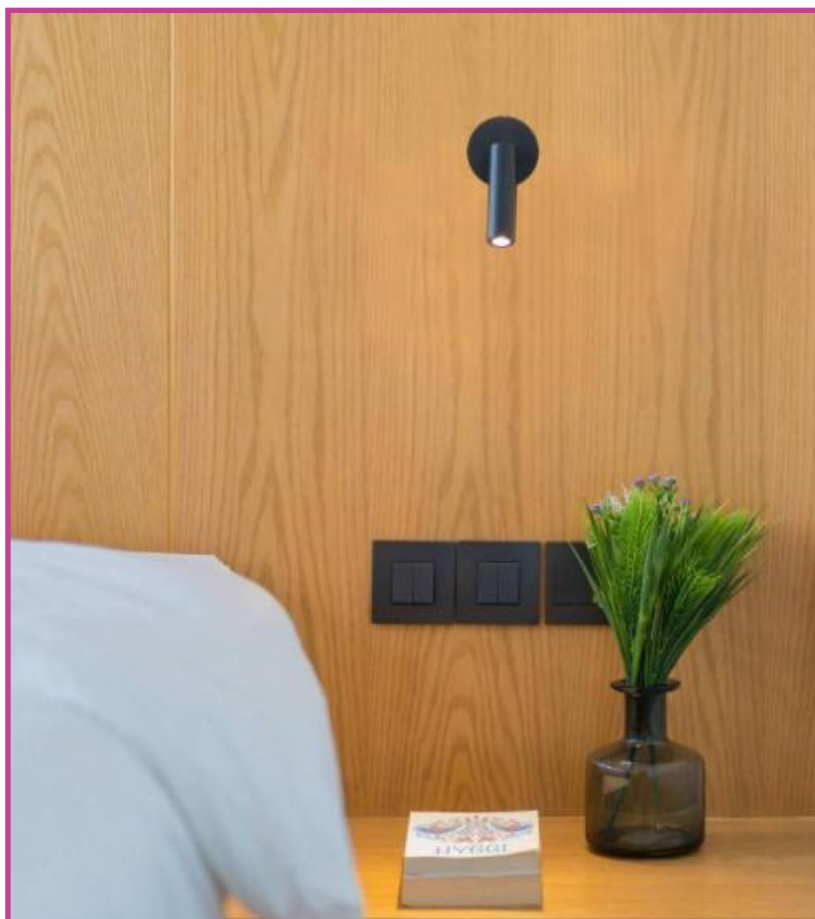


LUMTECH

Liseuse 3 W IP20

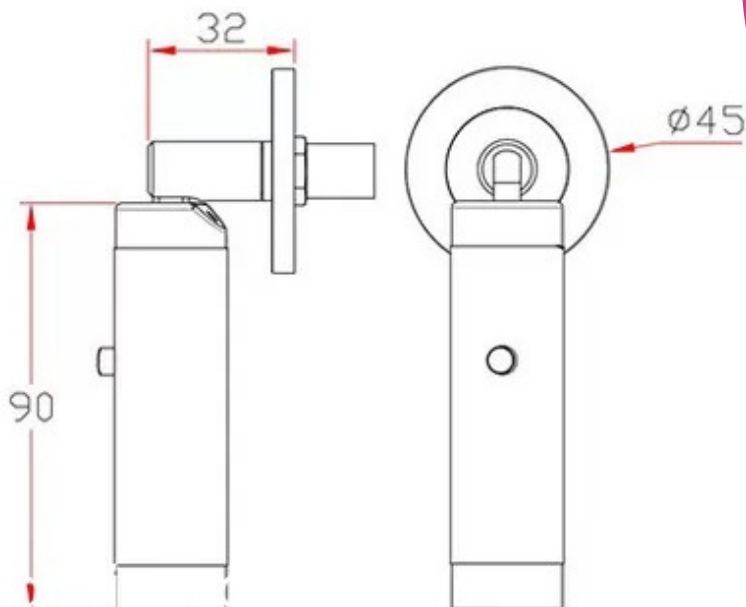


LT-004098-3W





Dimensions :



Caractéristiques :

Code	LT-004098-3W
Dimensions	D45 X H90
Réservation	-
Puissance	3 W
Température de couleur	2700 K
Alimentation	AC100-240V
Type de LED	CREE LED
Quantité de LED	1 unité
Efficacité lumineuse +/-10%	300 lm
Type de lentille	-
Marque de driver	-
Dimmable	Non
Angle de faisceau	30°
Couleur	Noir - Doré
Matériaux	Aluminium
Longueur de câble	-
Facteur de puissance	0.5
Indice de protection	IP20
IRC	80
UGR	-
Durée de vie	50 000h
Température de fonctionnement	-30°C - +40°C
Classe électrique	II
Courant d'appel	Max 0.7A
Accessoire(s)	-
Certificats	CE, Cmic
Garantie	2 ans