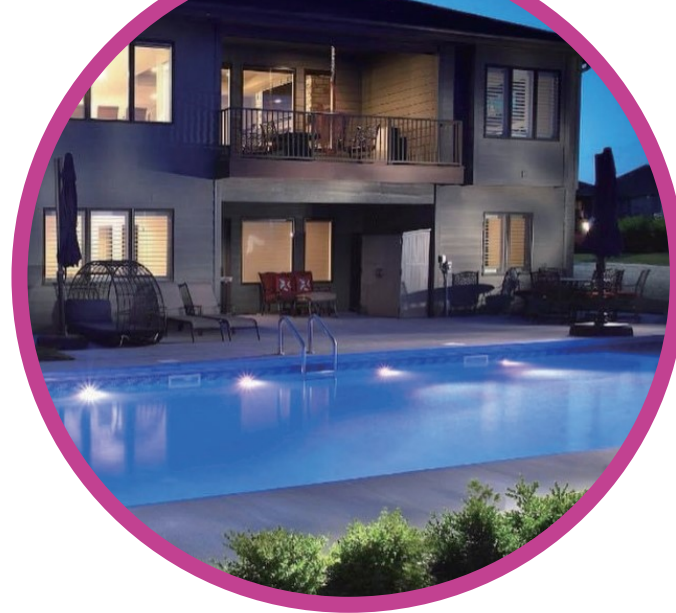




LUMTECH

Spot surface bronze IP68 15W



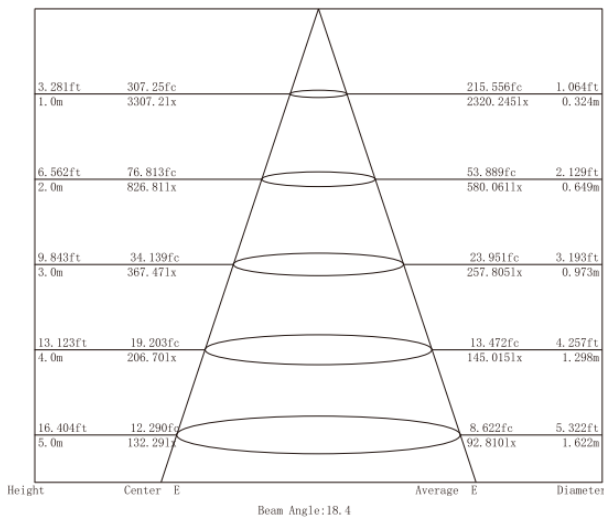
LT-004072



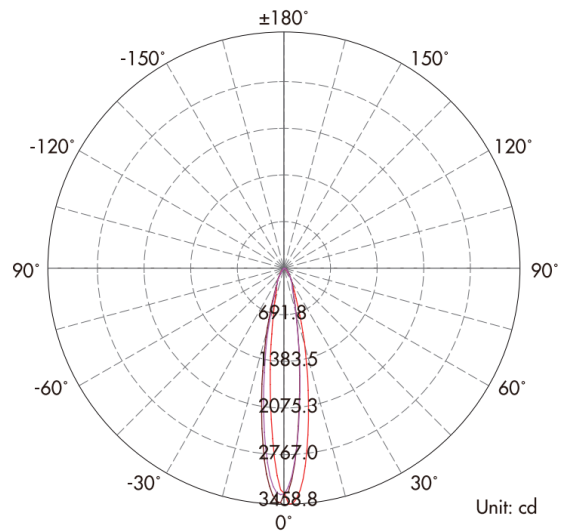
Image d'éclairage 15°



Données photométriques (3000K, 15°) :



Courbe de Lux distance

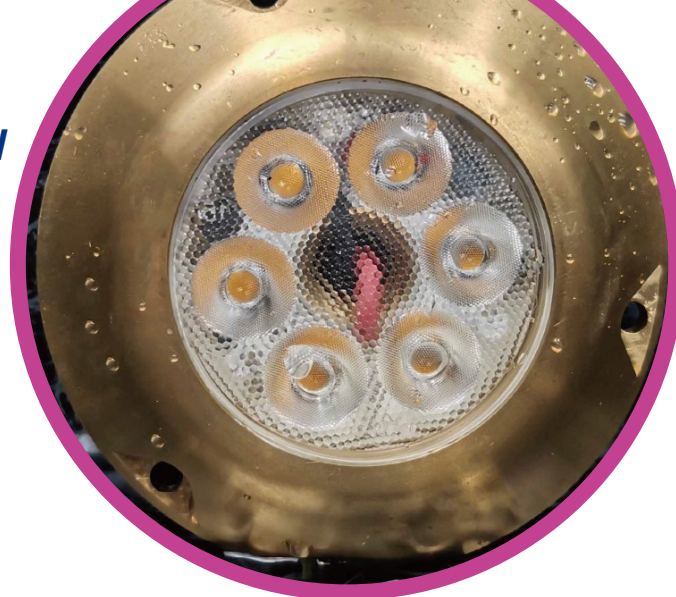


Courbe de distribution de la lumière [Unit : cd]

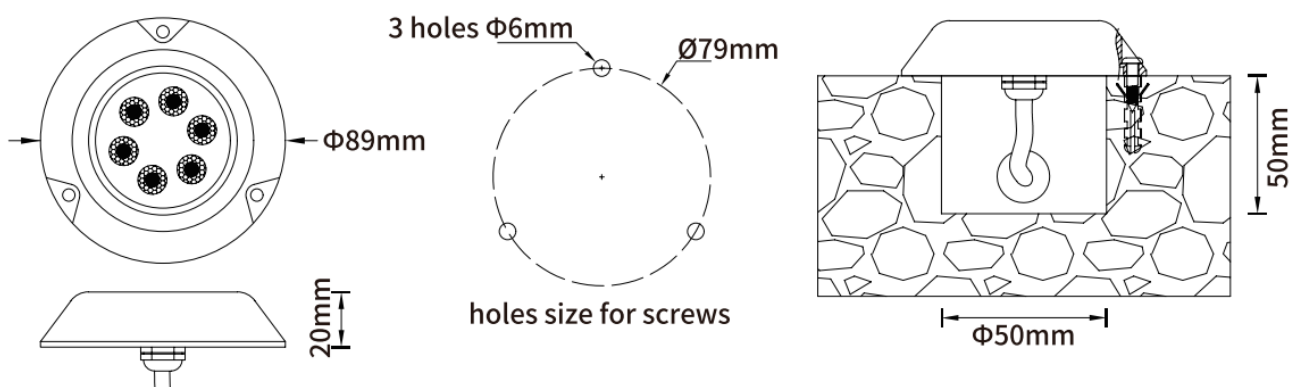


LUMTECH

Spot surface bronze IP68 15 W



Dimensions :



Caractéristiques :

Code	LT-004072
Dimensions	Ø89x20mm
Réservation	Ø50 mm x 50 mm
Puissance	15 W
Température de couleur	2700K - 4000K
Alimentation	DC12V-DC24V
Type de LED	OSRAM 3030
Quantité de LED	6 unités
Flux lumineux	700 lm
Type de lentille	PMMA
Marque de driver	-
Dimmable	-
Angle de faisceau	15°,24°,40°
Couleur	Doré
Matériaux	Cuivre
Longueur de câble	2M H 05RN-F 2 x 1.0 m m
Facteur de puissance	1
Indice de protection	IP68, IK07
IRC	> 80
UGR	-
Durée de vie	50000h
Température de fonctionnement	-25°C ~ 50°C.
Classe électrique	class III
Accessoires	-
Courant d'appel	1.5A
Certificats	CE , Cmim
Garantie	3 ans