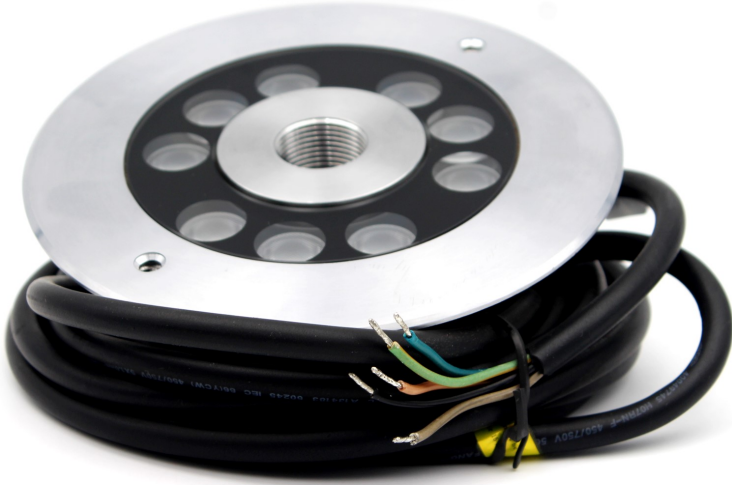




LUMTECH

Anneau pour jet d'eau

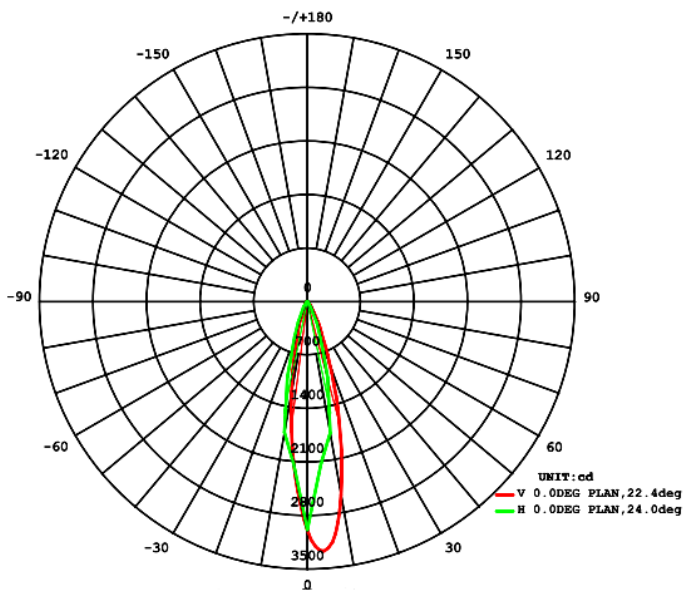
18W IP68



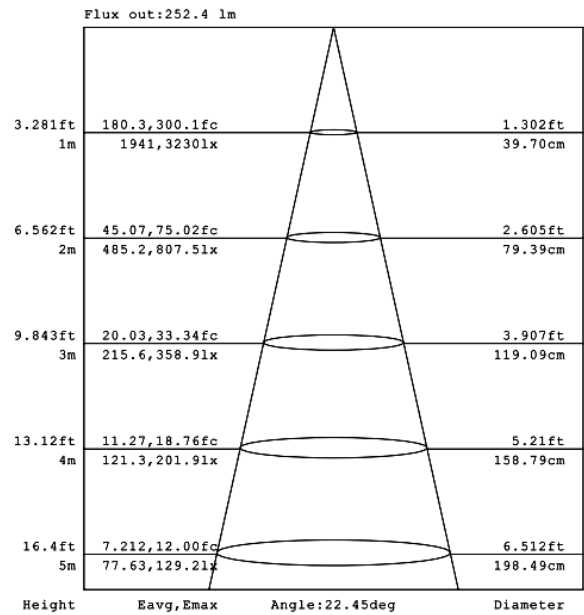
LT-003927



Données photométriques (RGB, 25°) :



Courbe de distribution de la lumière [Unit : cd]



Courbe de Lux distance



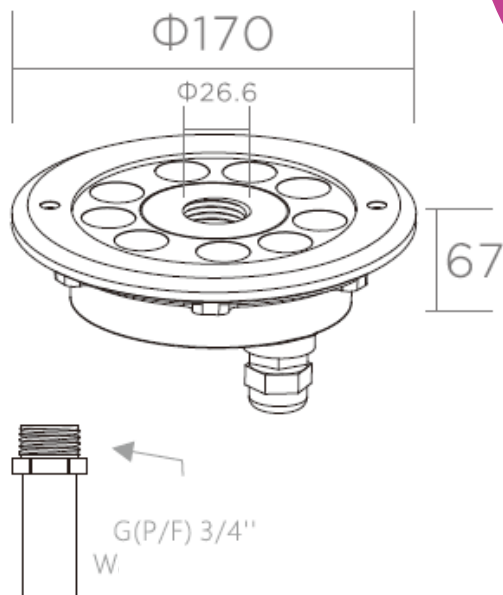
LUMTECH

Anneau pour jet d'eau

18W IP68



Dimensions :



Caractéristiques :

Code	LT-003927-WW	LT-003927-RGBW
Dimensions	Ø170 X 67 mm	
Diamètre de trou	Ø 26.6 mm	
Type de filtrage	G(P/F) 3/4	
Puissance	18W	
Température de couleur	2700K-3000K	RGBW
Alimentation	DC 24V	
Type de LED	CREE	
Quantité de LED	9 unités	
Flux lumineux en RGB 25°	740lm	
Type de lentille	PMMA	
Marque de driver	-	
Dimmable	Non	
Protocole	-	
Angle de faisceau	10° - 20° - 30°	
Couleur	-	
Matériaux	Inox 316 + verre trempé	
Longueur de câble	5m	
Facteur de puissance	>0.5	
Indice de protection	IP68, IK07	
IRC	> 80	
Durée de vie	20 000h	
Classe électrique	III	
Accessoire(s)	-	
Courant d'appel	7.5A	
Certificats	CE, RoHS, Cmm	



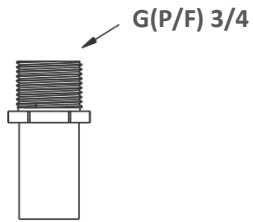
LUMTECH

Anneau de jet d'eau

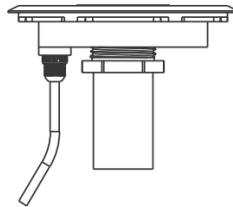
18W IP68



Installation et connexion :



Filetage



220V-240V

24VDC

