



LUMTECH

Spot en surface 25 W IP67



LT-003913

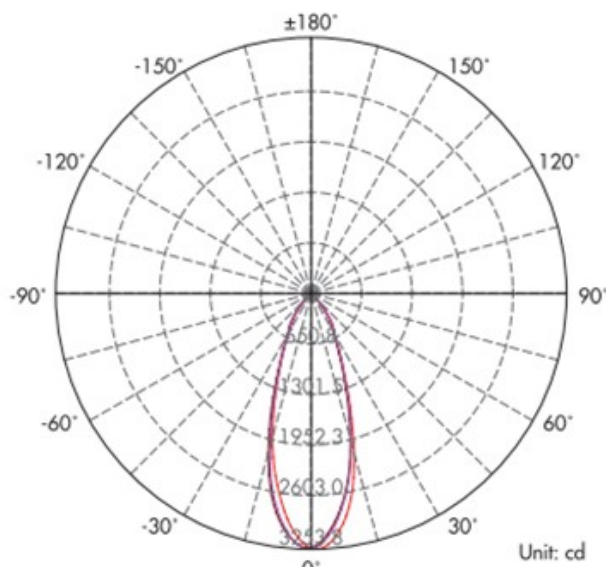


Données photométriques (3000K, 36°) :

Height	Center E	Average ED	lumeter
3.281ft 1.0m	300.96fc 3238.81x	401.746fc 4356.6901x	2.068fc 0.640m
6.562ft 2.0m	75.245fc 809.941x	101.182fc 1089.1721x	4.196fc 1.279m
9.843ft 3.0m	33.442fc 359.971x	41.922fc 451.0771x	6.294fc 1.919m
13.123ft 4.0m	18.811fc 202.481x	25.297fc 272.2001x	8.392fc 2.558m
16.404ft 5.0m	12.039fc 129.691x	16.190fc 174.2681x	10.491fc 3.198m

Beam Angle:36.0

Courbe de Lux distance



Courbe de distribution de la lumière [Unit : cd]

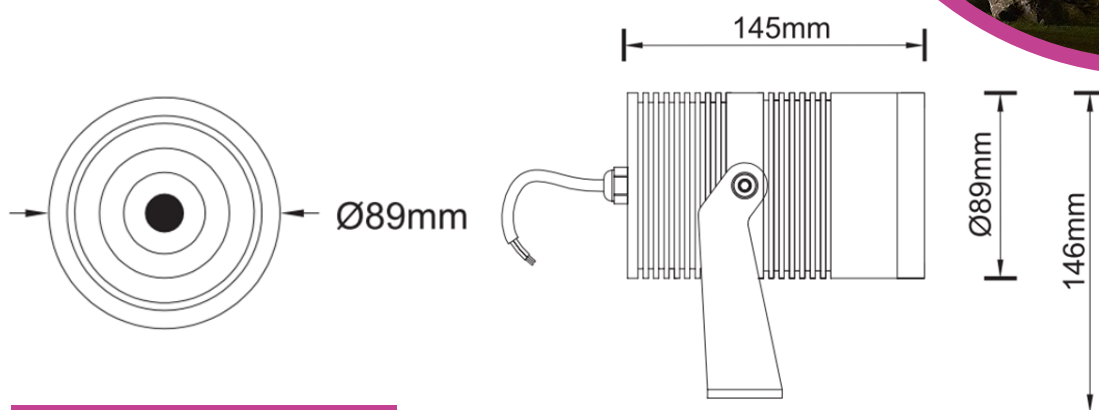


LUMTECH

Spot en surface 25 W IP67



Dimensions :



Caractéristiques :

Code	LT-003913			
Dimensions	Ø89x H145 mm			
Réservation	-			
Puissance	25 W			
Température de couleur	2700K / 3000K / 4000K / 6000K			
Alimentation	AC 95-265V			
Type de LED	CREE COB			
Quantité de LED	1 unité			
Flux lumineux en 3000K et 36°	2200 lm			
Type de lentille	PMMA			
Marque de driver	-			
Angle du faisceau	18° - 25° - 36° - 45°			
Couleur	Noir			
Matériaux	Aluminium + verre trempé			
Longueur de câble	1m du câble H05RNF-F 3x1mm			
Facteur de puissance	>0.9			
Indice de Protection	IP67, IK04			
CRI	>90			
UGR	<16.2			
Durée de vie	50 000h			
Température de fonctionnement	-20°C - +50°C			
Classe électrique	I			
Courant d'appel	0.54A à 230V			
Accessoire(s)	LT-003713-SHIELD-95	LT-003913-SPIKE	LT-003913-BASE	LT-003684-BELT-2M
	Casquette en aluminium noir	Piquet en plastique ABS 230 mm	patère ronde en aluminium Ø110mm	Sangle en Nylon noir avec attaches en inox 304 2m
Certificats	CE, Cmim			
Garantie	3 ans			

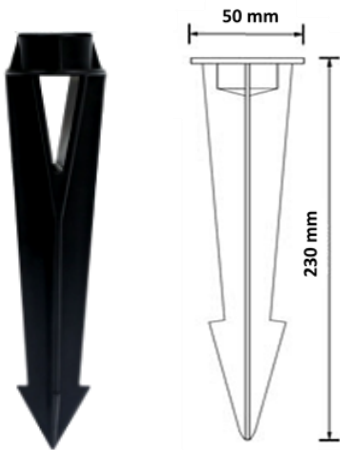


LUMTECH

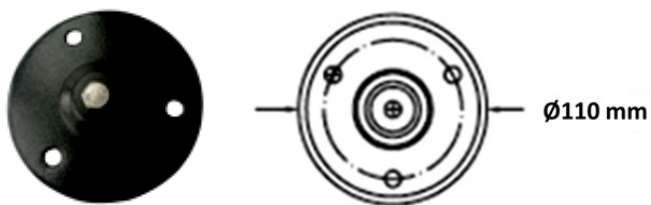
Spot en surface 25 W IP67



Accessoires :



LT-003913-SPIKE



LT-003913-BASE



LT-003613-SHIELD-95



LT-003684-BELT-2M

