



LUMTECH

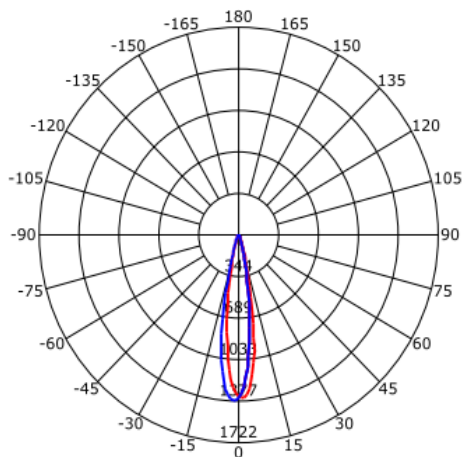
Spot à faisceau variable



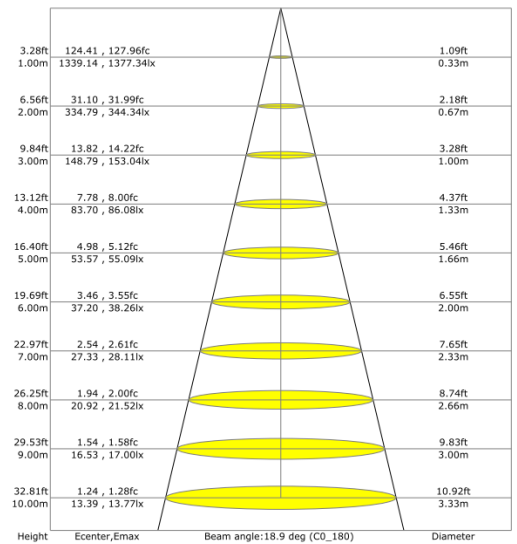
LT-003845-BASE



Données photométriques :



Beam Angle(50%) C0-180,C90-270: 18.9 deg,19.1 deg



Courbe de Lux distance

Courbe de distribution de la lumière [Unit : cd]

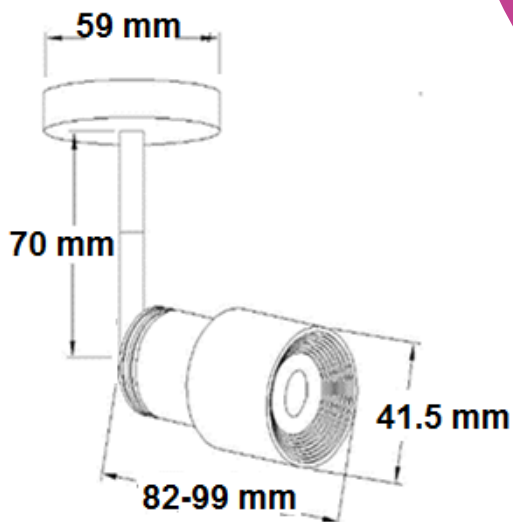


LUMTECH

Spot à faisceau variable



Dimensions :



Caractéristiques :

Code	LT5-003845-BASE-5
Dimensions	Ø41.5 x 152-169 mm
Réservation	-
Puissance	5W
Température de couleur	3000K - 4000K - 6000K
Alimentation	AC 100-240V / 50-60Hz
Type de LED	CREE, COB
Quantité de LED	1
Efficacité lumineuse +/- 10%	80lm/W
Type de lentille	-
Marque de diode	-
Marque de driver	Eaglerise
Dimmable	Non (option)
Angle de faisceau	15-70° (focusable)
Angle de rotation	360°
Inclinaison	90°
Couleur	Noir / Blanc / Argent
Matériaux	Aluminium
Longueur de câble	-
Facteur de puissance	0.9
Indice de protection	IP20
CRI	80
Durée de vie	50 000h
Classe électrique	Class I
Certificat	CE,