



# LUMTECH

## Spot en surface MR16 IP67



LT-003714

Pour source avec culot M16 (non-fournie)



LT-003684-SPIKE



LT-003684-BASE



LT-003684-BELT-2M



LT-003713-SHIELD-66

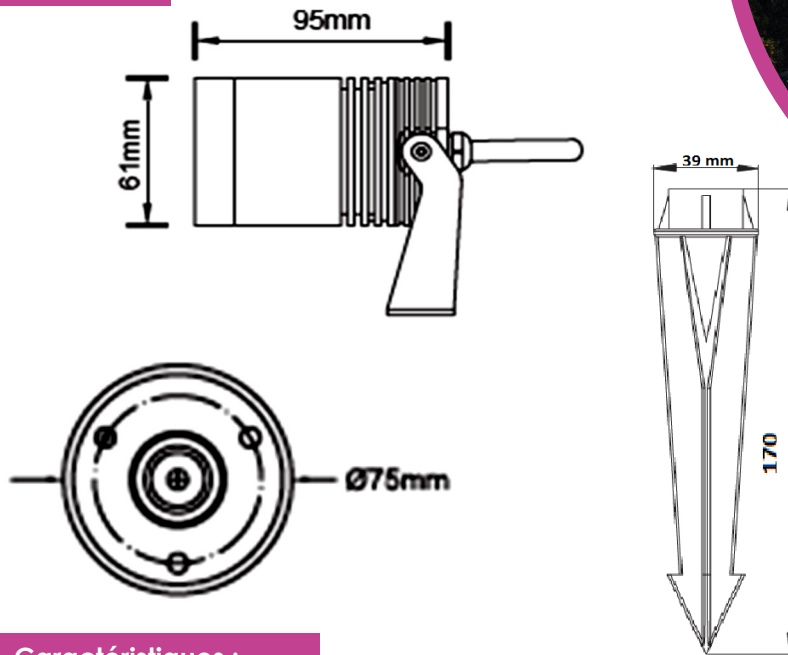


# LUMTECH

Spot en surface MR16 IP67



## Dimensions :



## Caractéristiques :

Code	LT-003714			
Dimensions	Ø61 x H95 mm			
Réservation	-			
Douille	MR16 (Ampoule LED non incluse / Hauteur max = 54 mm culot inclus)			
Température de couleur	-			
Alimentation	DC 12V			
Type de LED	-			
Quantité de LED	-			
Flux lumineux	-			
Type de lentille	-			
Marque de driver	-			
Angle de faisceau	-			
Couleur	Noir			
Matériaux	Aluminium + verre trempé			
Longueur de câble	1m			
Facteur de puissance	-			
Indice(s) de protection	IP67, IK04			
IRC	-			
Durée de vie	-			
Température de fonctionnement	-20°C à +50°C			
Classe électrique	III			
Courant d'appel	-			
Accessoire(s)	LT-003684-SPIKE	LT-003684-BASE	LT-003684-BELT-2M	LT-003713-SHIELD-66
	Piquet en plastique ABS	Patère ronde en aluminium	Sangle en Nylon noir avec attaches en inox 304	Casquette en aluminium noire
Certificats	CE, Cmim			
Garantie	2 ans			