



LUMTECH

Spot en surface 3w IP67



LT-003684 (004227)



Données photométriques (3000K, 38°) :

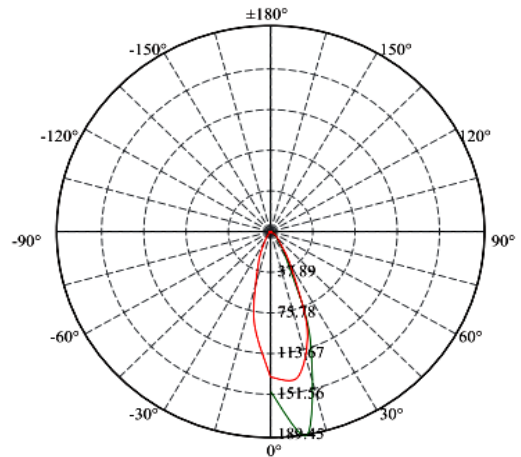


	Center Beam LUX	Beam Width	
		V	H
2m	33.42 LUX	1.1m	1.0m
4m	8.35 LUX	2.2m	2.0m
6m	3.71 LUX	3.3m	3.0m
8m	2.09 LUX	4.3m	4.0m
10m	1.34 LUX	5.4m	5.1m
12m	0.93 LUX	6.5m	6.1m

Vert.Spread:30.4

Horiz.Spread:28.4

Courbe de Lux distance



Courbe de distribution de la lumière [Unit : cd]

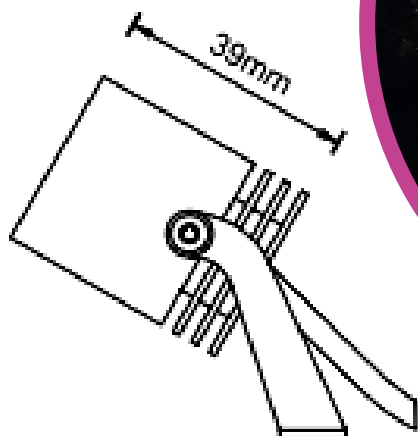
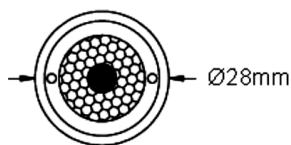


LUMTECH

Spot en surface 3w IP67

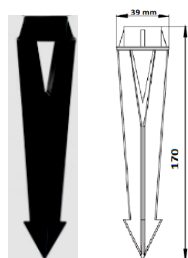


Dimensions :



Caractéristiques :

Code	LT-003684 (004227)			
Dimensions	Ø28 x H39 mm			
Réservation	-			
Puissance	3W			
Température de couleur	2700K / 3000K / 4000K / 6000K			
Alimentation	DC 24V			
Type de LED	CREE			
Quantité de LED	1 unité			
Flux lumineux	250 lm			
Type de lentille	PMMA			
Marque de driver	-			
Angle du faisceau	15° - 25° - 38° - 45° - 60°			
Couleur	Aluminium - Noir			
Matériaux	Aluminium + verre trempé			
Longueur de câble	1m du câble H05RNF-F 3x1mm			
Facteur de puissance	-			
Indice de Protection	IP67, IK04			
IRC	>90			
UGR	<18.7			
Durée de vie	50 000h			
Température de fonctionnement	-20°C - +50°C			
Classe électrique	III			
Courant d'appel	0.15A à 230V			
Accessoires	LT-003684-SPIKE	LT-003684-BASE	LT-003684-BELT-2M	LT-003684-SHIELD-35
	Piquet en plastique ABS 39x170mm	patère ronde en aluminium Ø75mm	Sangle en Nylon noir avec attaches en inox 304 2m	Casquette anti éblouissement Ø35mm
Certificats	CE, Cmic			
Garantie	3 ans			



LT2-003684-SPIKE

LT2-003684-BASE

LT2-003684-BELF-2M

LT-003684-SHIELD-35