



# LUMTECH

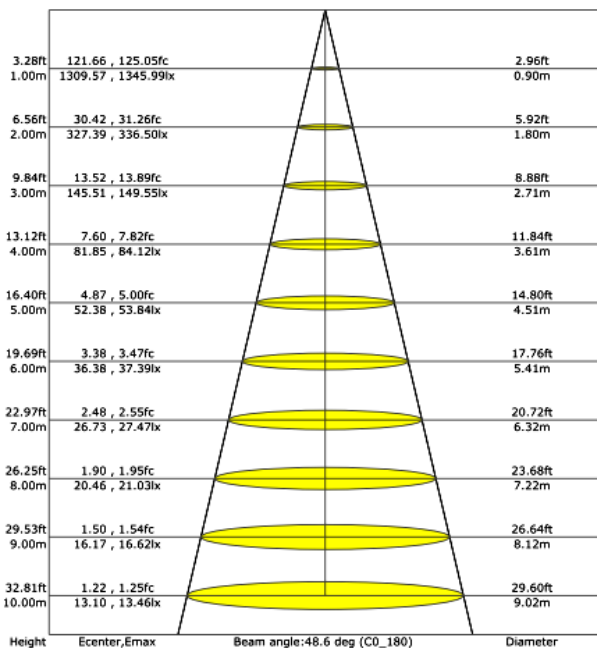
Spot en surface à faisceau variable 12W IP20



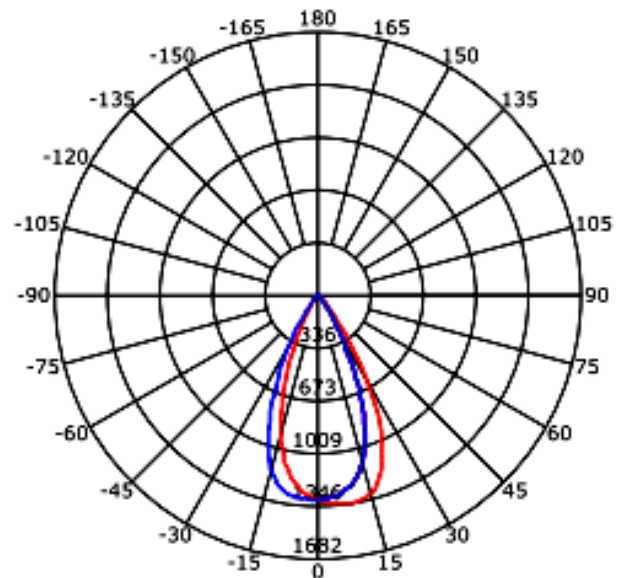
LT-003605-BASE-12



## Données photométriques (2700K) :



Courbe de Lux distance



Beam Angle(50%) C0-180, C90-270: 48.6 deg, 48.0 deg

C0-180 — C90-270

Courbe de distribution de la lumière [Unit : cd]

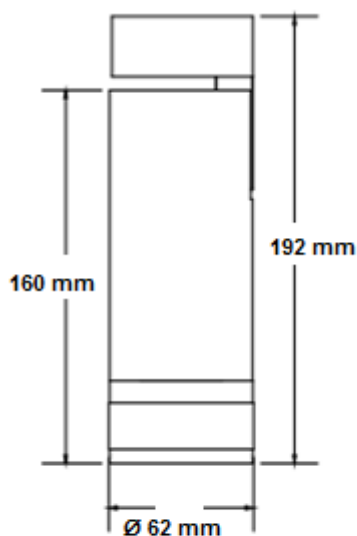


# LUMTECH

Spot en surface à faisceau variable 12W IP20



## Dimensions :



## Caractéristiques :

Code	LT-003605-BASE-12	LT-003605-BASE-12-DIM
Dimensions	Ø62 x H153 mm	
Réservation	-	
Puissance	12W	
Température de couleur	2700K / 3000K / 4000K / 5000K	
Alimentation	AC 220-240V	
Type de LED	CREE COB	
Quantité de LED	1 unité	
Efficacité lumineuse +/-10%	986 lm	
Type de lentille	PC	
Marque de driver	-	SECCO
Dimmable	Non	Oui
Angle de faisceau	15° – 60° (focusable)	
Angle de rotation	360°	
Inclinaison	90°	
Couleur	Noir - Blanc	
Matériaux	Aluminium	
Longueur de câble	-	
Facteur de puissance	0.9	
Indice de protection	IP20	
IRC	90	
UGR	<8.95	
Durée de vie	50 000h	
Température de fonctionnement	-20°C - +72°C	
Classe électrique	I	
Courant d'appel	0.0620A	
Accessoire(s)	-	
Certificats	CE, Cmic	
Garantie	3 ans	