



LUMTECH

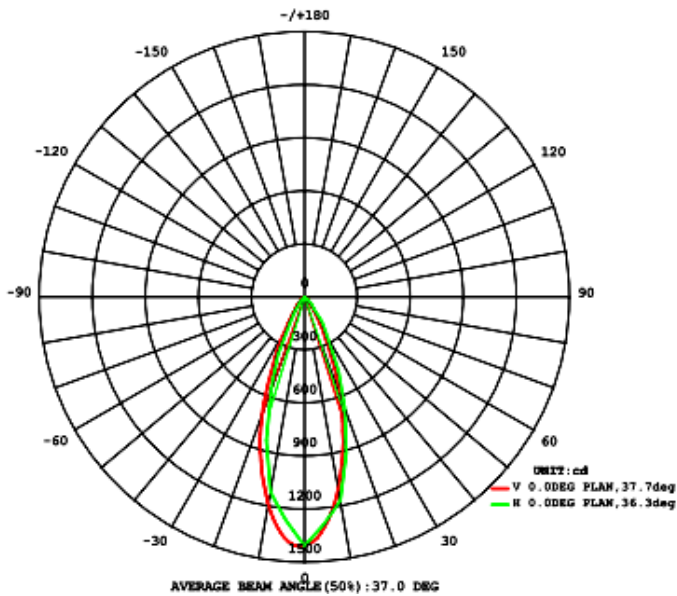
Projecteur en surface IP65 18W



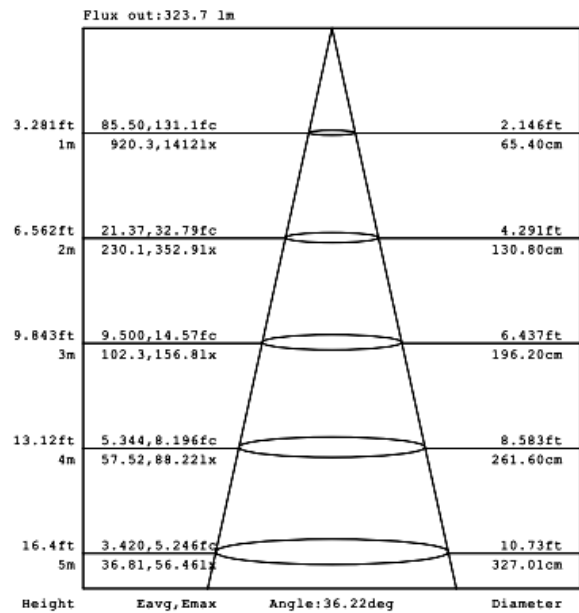
LT-003579



Données photométriques (2850-3050K, 40°) :



Courbe de distribution de la lumière [Unit : cd]



Courbe de Lux distance

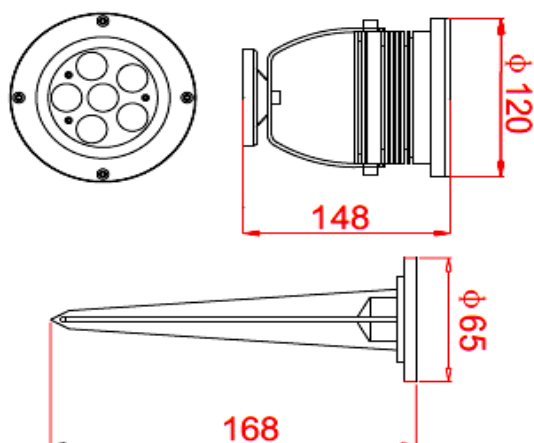


LUMTECH

Projecteur en surface IP65 18W



Dimensions :



Caractéristiques :

Code	LT-003579	LT-003579-RGB
Dimensions	Ø120 X H148 mm	
Réservation	-	
Puissance	18W	
Température de couleur	WW 2850-3050K / NW 4000-4500K / CW 6000-6500K	RGB (3 en 1)
Alimentation	AC 220V	
Type de LED	3535 LED chips, EPISTAR	
Quantité de LED	6x3 unités	1x18 unités
Flux lumineux	672lm (2850-3050K)	560lm
Type de lentille	PMMA	
Marque de driver	-	
Dimmable	Non	
Angle de faisceau	20° - 30° - 40° - 60°	15° - 25° - 40°
Angle de rotation	180°	
Couleur	-	
Matériaux	Aluminium	
Longueur de câble	0.4m	
Facteur de puissance	>0.5	
Indice de protection	IP65, IK07	
IRC	> 80	
UGR	-	
Durée de vie	20 000h	
Température de fonctionnement	-20°C - +45°C	
Classe électrique	III	
Courant d'appel	7.5A	
Accessoire(s)	-	
Certificats	CE, Cmic	
Garantie	2 ans	