

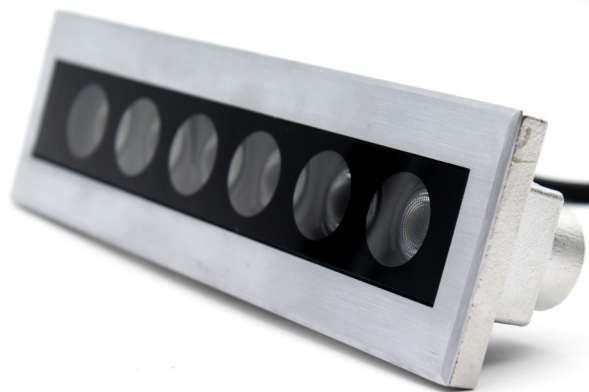


LUMTECH

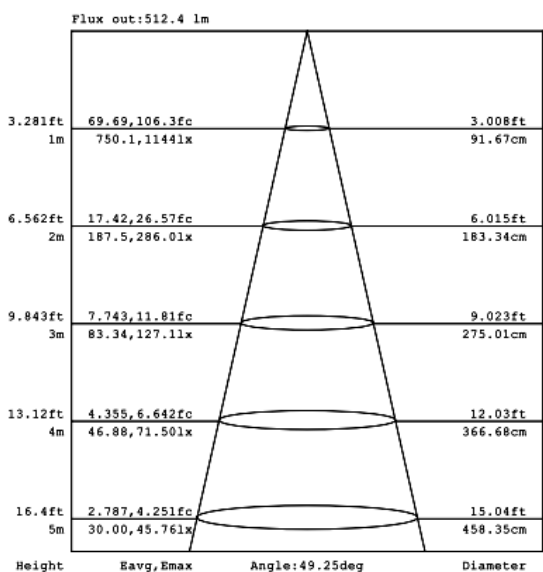
Spot en surface IP68 12W



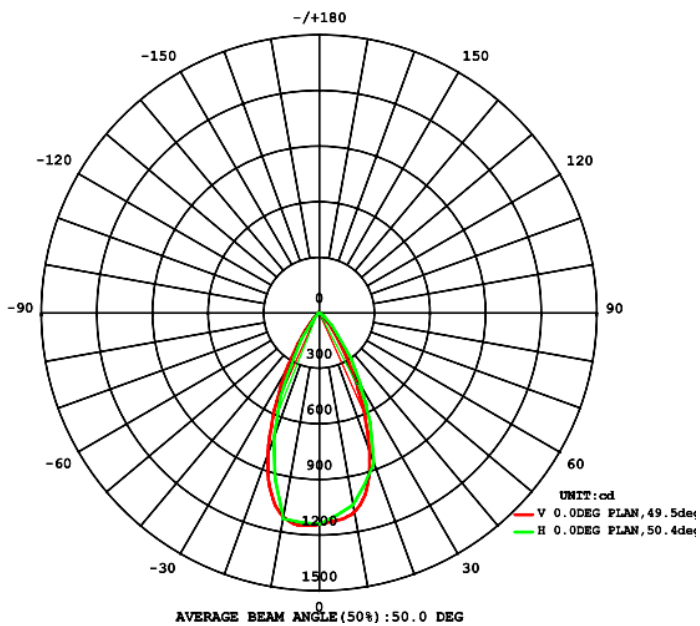
LT2-003499



Données photométriques (2700-3000K, 45°) :



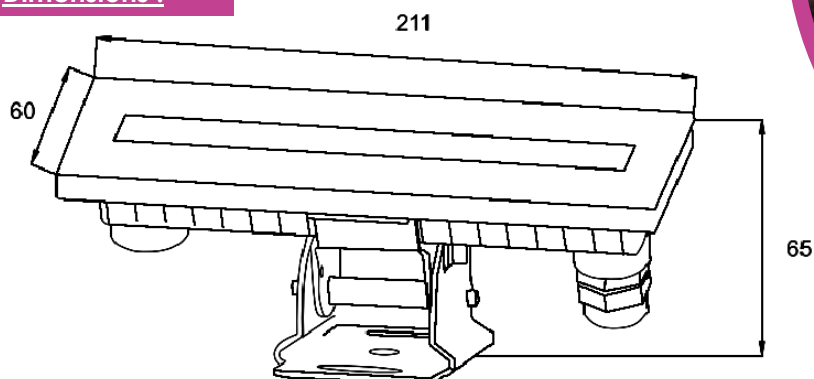
Courbe de Lux distance



Courbe de distribution de la lumière [Unit : cd]



Dimensions :



Unit : mm



Caractéristiques :

Code	LT-003499	LT-003499-RGBW
Dimensions	L211 x W60 X H65 mm	
Réservation	-	
Puissance	12W	
Température de couleur	Monochrome	RGBW 4 en 1
Alimentation	DC 24V	
Type de LED	CREE	EPISTAR
Quantité de LED	6 unités	
Flux lumineux	430 lm (6000K en 30°)	270 lm (en 30°)
Type de lentille	PMMA	
Marque de driver	-	
Dimmable	Oui - PWM, 1-10V, Dali, DMX	
Angle de faisceau	30°, 45°	
Couleur	-	
Matériaux	Inox 316 + verre trempé	
Longueur de câble	5m	
Facteur de puissance	0.9	
Indice de protection	IP68, IK06	
IRC	> 80	
UGR	-	
Durée de vie	50 000h	
Température de fonctionnement	-20°C - +45°C	
Classe électrique	III	
Accessoires	-	
Courant d'appel	3.75A	
Certificats	CE, Cmic	
Garantie	2 ans	