



LUMTECH

Spot en surface ou sur rail a faisceau variable IP20 15W

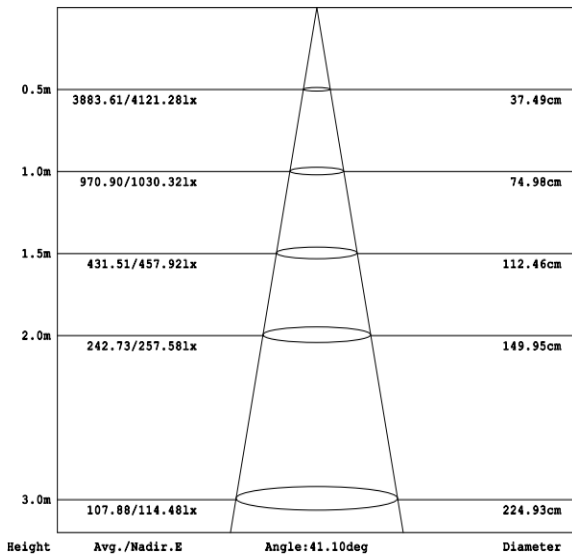


LT-003277

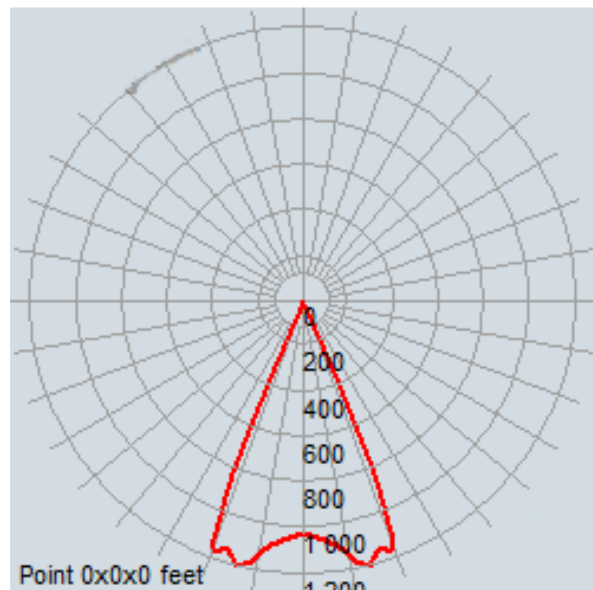
LT-003277-BASE



Données photométriques (2700 K, IP20) :



Courbe de Lux distance



Courbe de distribution de la lumière [Unit : cd]

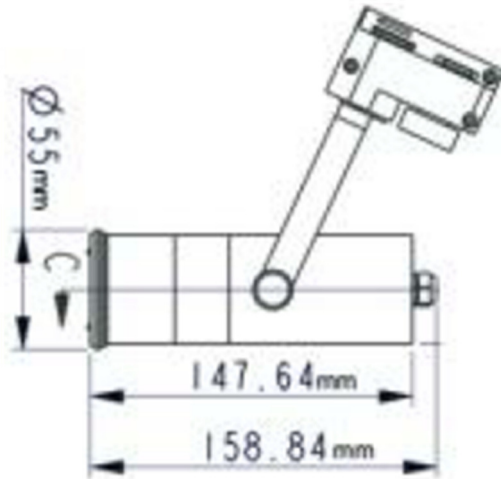


LUMTECH

Spot en surface ou sur rail a faisceau variable IP20 15W



Dimensions :



LT-003277

Caractéristiques :

Code	LT-003277			
Dimensions	Ø55 x 158 mm			
Réservation	-			
Puissance	15 W			
Température de couleur	2700 K / 3000 K / 4000 K			
Alimentation	AC 100-240V 50-60Hz			
Quantité de LED	1 unité			
Flux lumineux en 3000K à 12°	856 lm			
Dimmable	OUI			
Protocole	0-10V / TRIAC			
Angle de faisceau	16°-70° (focusable)			
Couleur	Noir / Blanc			
Matériaux	Aluminium			
Facteur de puissance	≥ 0,9			
Indice de protection	IP20			
IRC	≥ 90			
Durée de vie	50 000 heures			
Classe électrique	I			
Accessoire(s) (non-inclus avec le luminaire, à commander en sus)	Woven glass	Honeycomb	G101	G102
	G103	G118	G120	G410
Courant d'appel	-			
Certificats	CE, Cmm			
Garantie	3 ans			




LUMTECH

Spot en surface ou sur rail a faisceau variable IP20 15W



Accessoires et Filtres

LT-003277-F1					
LT-003277-W	Woven glass				
LT-003277-H	Honeycomb				
LT-003277-G101	Filter G101				
LT-003277-G102	Filter G102				
LT-003277-G103	Filter G103				
LT-003277-G118	Filter G118				
LT-003277-G120	Filter G120				
LT-003277-G410	 G410			