



# LUMTECH

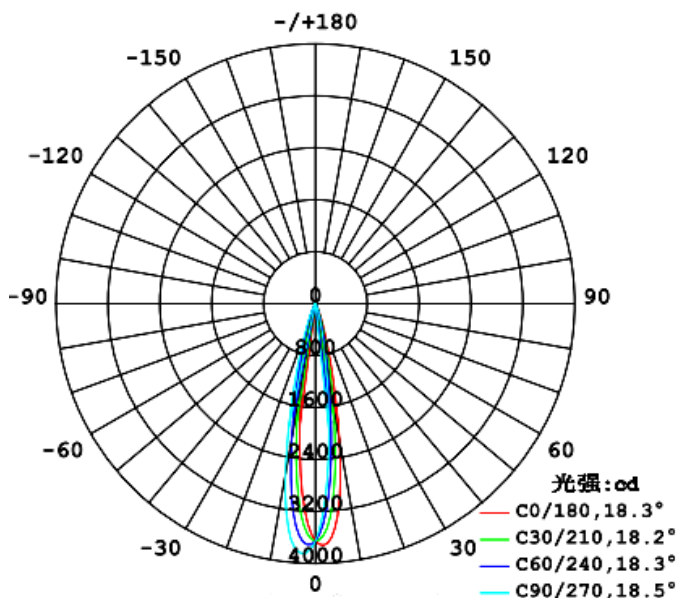
Spot pour rail 10W IP20



LT-003869



Données photométriques (3000K, 15°):



Courbe de distribution de la lumière [Unit : cd]

1m	2525,38811x	32.18cm
2m	631.3,970.21x	64.36cm
3m	280.6,431.21x	96.55cm
4m	157.8,242.61x	128.73cm
5m	101.0,155.21x	160.91cm
6m	70.15,107.81x	193.09cm
7m	51.54,79.201x	225.27cm
8m	39.46,60.641x	257.46cm
9m	31.18,47.911x	289.64cm
10m	25.25,38.811x	321.82cm

Courbe de Lux distance

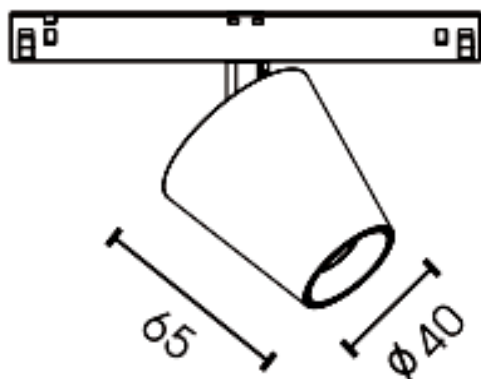


# LUMTECH

## Spot pour rail 10W IP20



### Dimensions :



LT-003873-EXT-ROD

### Caractéristiques :

Code	LT-003869-10	LT-003869-10-DA
Dimensions	Ø40 x 65 mm	
Réservation	-	
Puissance	10W	
Température de couleur	2700K / 3000K	
Alimentation	DC 48V	
Type de LED	Honourtek HRA 0610	
Quantité de LED	1 unité	
Flux lumineux en 3000K	660 lm	
Type de lentille	-	
Marque de driver	Rxpower Driver R48-15-300DB	
Dimmable	Non	Oui
Protocole	-	Dali
Angle de faisceau	15° / 24° / 38°	
Couleur	Noir / Blanc	
Matériaux	Aluminium	
Longueur de câble	-	
Facteur de puissance	≥0,9	
Indice de protection	IP20	
IRC	≥90	
Durée de vie	50 000h	
Classe électrique	III	
Accessoire(s)	LT4-003873-EXT-ROD	LT4-003874-RAIL / LT4-003875-RAIL
	Barre d'extenion	Rail magnétique
Courant d'appel	0.0920A	
Certificats	CE, RoHS, Cmim	