



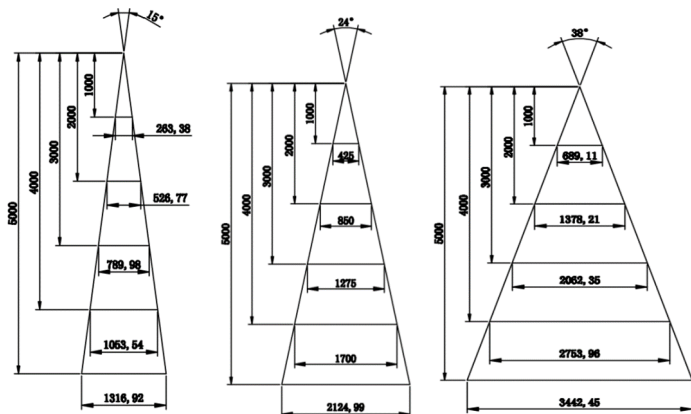
LUMTECH

Spot sur rail à faisceau variable 10W IP20



LT-003624

Angle de faisceau 12 à 60° :



Angle de faisceau ajustable 12 à 60° :



Faisceau lumineux avec hauteur d'installation (en mm) et diamètre du faisceau (en mm)



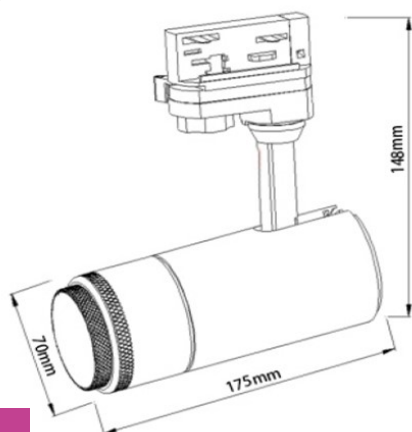


LUMTECH

Spot sur rail à faisceau variable 10W IP20



Dimensions :



Caractéristiques :

Code	LT-003624-10		LT-003624DIM-10		
Dimensions	Ø70 x 172 mm				
Réservation	-				
Puissance	10W				
Température de couleur	2700K / 3000K / 4000K				
Alimentation	AC200-240V/50-60Hz				
Type de LED	COB				
Quantité de LED	1 unité				
Flux lumineux en 3000K à 12°	900 lm				
Type de lentille	-				
Marque de driver	-				
Dimmable	Non		Oui		
Protocole	-		Triac		
Angle de faisceau	12° à 60°				
Couleur	Noir / Blanc				
Matériaux	Aluminium				
Longueur de câble	-				
Facteur de puissance	≥0,9				
Indice de protection	IP20				
IRC	≥90				
Durée de vie	50 000h				
Classe électrique	I				
Accessoire(s) (Disponibles en Noir ou Blanc)	LT-003624-RAIL	LT-003624-CAB	LT-003624-CONNECTL	LT-003624-CONNECTI	LT-003624-EXT
	Rail magnétique	Câble de suspension	Connecteur 90°	Connecteur 180°	Bouchon d'extrémité
Courant d'appel	-				
Certificats	CE, Cmm				
Garantie	5 ans				

Accessoires d'installation :



LT-003624-RAIL

LT-003624-CAB

LT-003624-CONNECT-L

LT-003624-CONNECT-I

LT-003624-EXT