



LUMTECH

Spot sur rail à faisceau variable

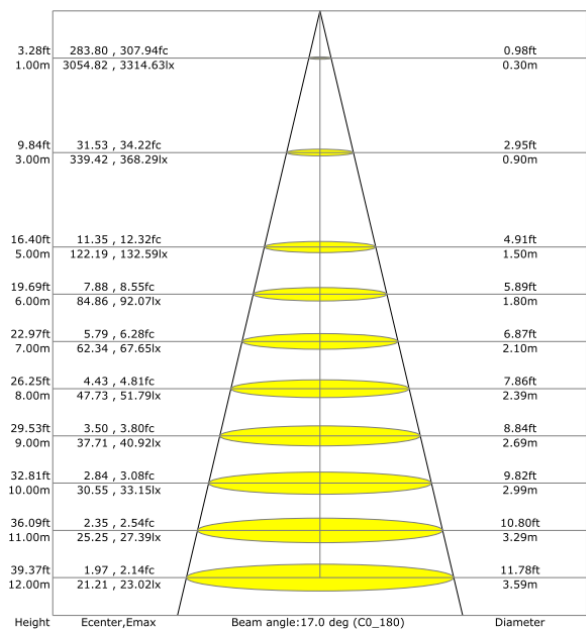
7W



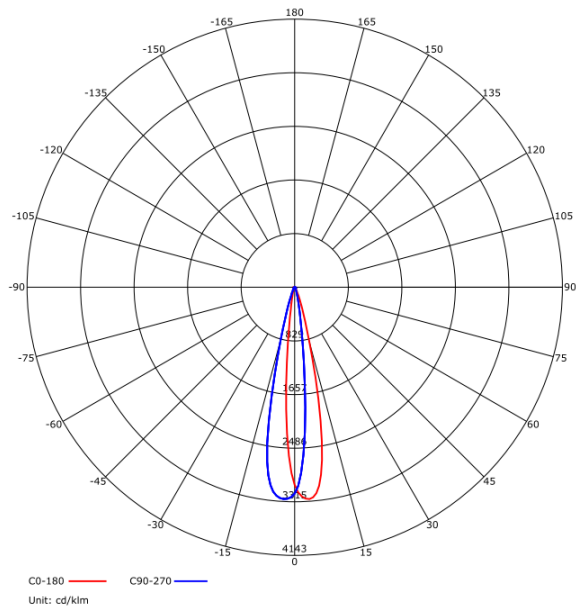
LT-003605-RAIL-7



Données photométriques (2700K) :



Courbe de Lux distance



Courbe de distribution de la lumière [Unit : cd]



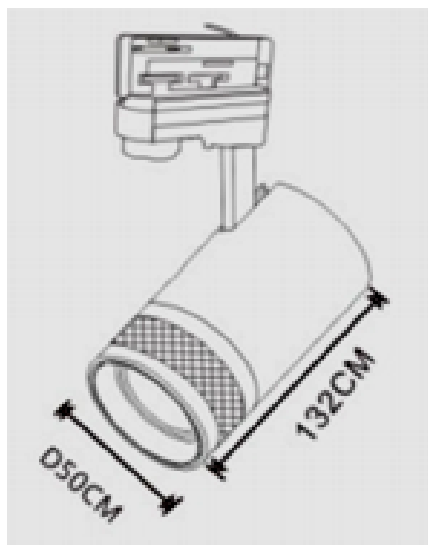
LUMTECH

Spot sur rail à faisceau variable

7W



Dimensions :



Caractéristiques :

Code	LT-003605-RAIL-7	LT-003605-RAIL-7-DIM
Dimensions	Ø50 x H132 mm	
Réservation	-	
Puissance	7W	
Flux lumineux à 2700k 30°	560 lm	
Température de couleur	2700K / 3000K / 4000K / 5000K	
Alimentation	AC 220-240V	
Type de LED	CREE COB	
Quantité de LED	1 unité	
Type de lentille	PC	
Marque de driver	-	SECCO
Dimmable	Non	Oui
Angle de faisceau	15° - 60° (faisceau variable)	
Angle de rotation	360°	
Inclinaison	90°	
Couleur	Noir - Blanc	
Matériaux	Aluminium	
Longueur de câble	-	
Facteur de puissance	0.9	
Indice de protection	IP20	
IRC	90	
UGR		
Durée de vie	50 000h	
Température de fonctionnement	-20°C - +72°C	
Classe électrique	I	
Courant d'appel	A	
Accessoire(s)	RAIL compatible : LT5-003845-RAIL1 / LT5-003845-RAIL2	
Certificats	CE, Cmic	
Garantie	3 ans	