



LUMTECH

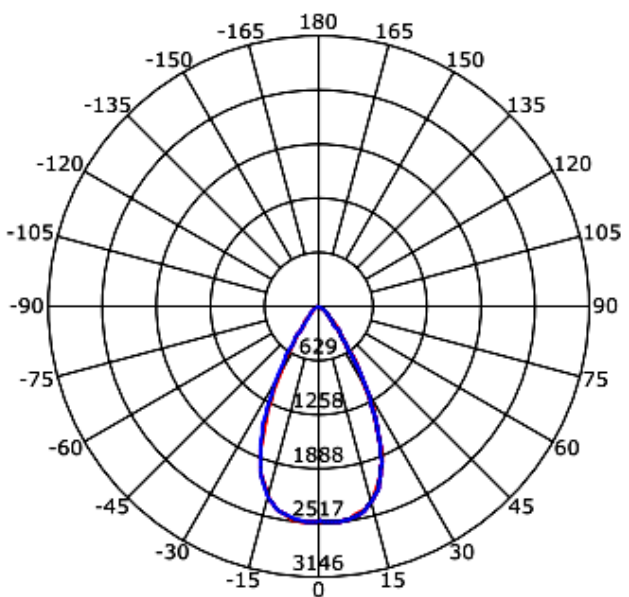
Spot pour rail à faisceau variable 30W IP20



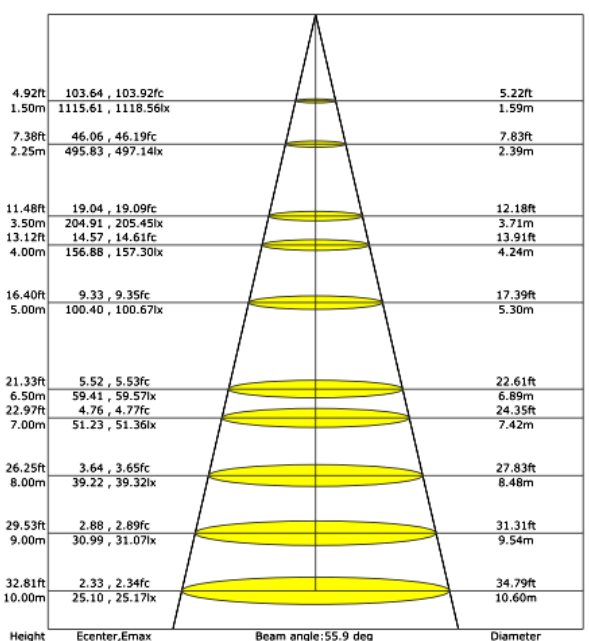
LT-003605 - RAIL-30



Données photométriques (2700K) :



Courbe de distribution de la lumière [Unit : cd]



Courbe de Lux distance

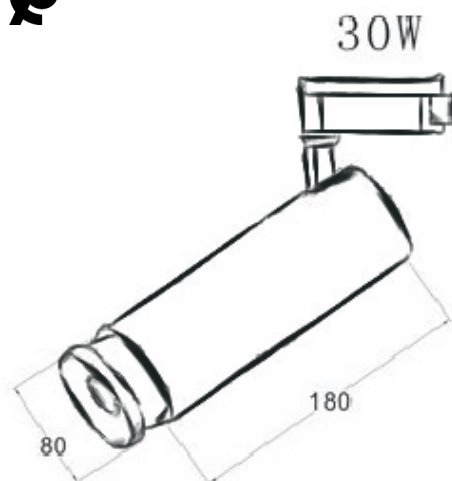


LUMTECH

Spot pour rail à faisceau variable 30W IP20



Dimensions :



Caractéristiques :

Code	LT5-003605-RAIL-30 (LT004674))	LT5-003605-RAIL-30-DIM
Dimensions	Ø80 x H180 mm	
Réservation	-	
Puissance	30W	
flux lumineux	2400 lm	
Température de couleur	2700K / 3000K / 4000K / 5000K	
Alimentation	AC 220-240V	
Type de LED	CREE COB	
Quantité de LED	1 unité	
Efficacité lumineuse +/-10%	80 lm/W	
Type de lentille	PC	
Marque de driver	-	LIFUD
Dimmable	Non	Oui
Angle de faisceau	15° - 60°	
Angle de rotation	360°	
Inclinaison	90°	
Couleur	Noir - Blanc	
Matériaux	Aluminium	
Longueur de câble	-	
Facteur de puissance	0.9	
Indice de protection	IP20	
IRC	90	
UGR	<11.20	
Durée de vie	50 000h	
Température de fonctionnement	-20°C - +72°C	
Classe électrique	I	
Courant d'appel	0.1350A	
Accessoire(s)	RAIL compatible : LT5-003845-RAIL1/ LT5-003845-RAIL2	
Certificats	CE, Cmic	
Garantie	3 ans	