



LUMTECH

Spot sur rail à faisceau ajustable
20W IP20

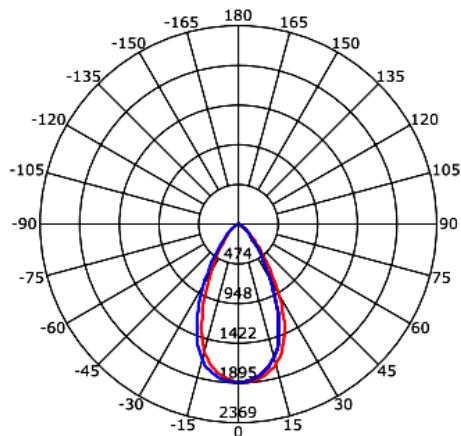


LT-003605-RAIL-20-B
LT-003605-RAIL-20-W



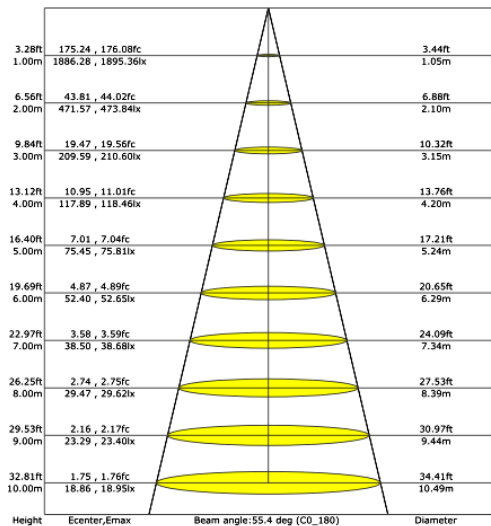
Données photométriques :

Luminous Intensity Distribution Curve



Beam Angle(50%) C0-180,C90-270: 55.4 deg,55.2 deg

Courbe de distribution de la lumière [Unit : cd]



Courbe de Lux distance



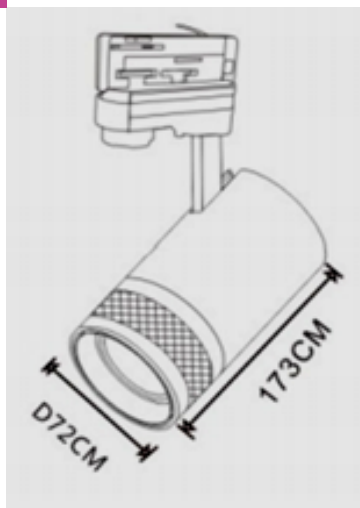
LUMTECH

Spot sur rail à faisceau variable

20W IP20



Dimensions :



Caractéristiques :

Code	LT-003605-RAIL-20	LT-003605-RAIL-20-DIM
Dimensions	Ø72mm x H173mm	
Réservation	-	
Puissance	20W	
Température de couleur	2700K / 3000K / 4000K	
Alimentation	AC220-240V	
Type de LED	LUMINUS COB	
Quantité de LED	1 unité	
Flux lumineux	2700K : 1250lm / 3000K : 1300lm / 4000K : 1360lm	
Type de lentille	PC	
Marque de driver	LINKUAN	EAGLERISE
Dimmable	Non	Oui
Angle de faisceau ajustable	de 15° à 60°	
Angle de rotation	360°	
Inclinaison	90°	
Couleur	Noir (terminaison -B) / Blanc (terminaison -W)	
Matériaux	Aluminium	
Longueur de câble	-	
Facteur de puissance	0.9	
Indice de protection	IP20	
IRC	90	
UGR	-	
Durée de vie	34 000h L80B10	
Température de fonctionnement	de -20°C à +50°C	
Classe électrique	I	
Courant d'appel	A	
Accessoire(s)	RAIL compatible : LT-003845-RAIL1/ LT-003845-RAIL2	
Certificats	CE - Cdim	
Garantie	3 ans	