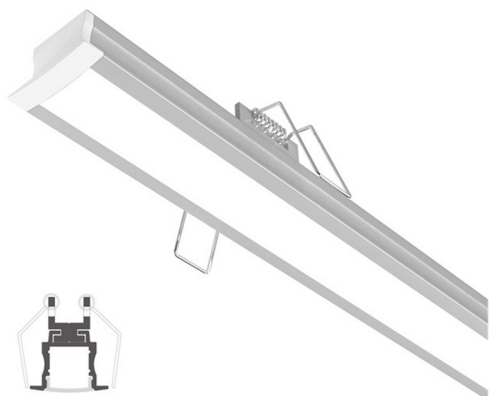




LUMTECH

Profilé encastré



LT-WR2

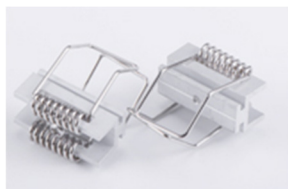


Accessoires :

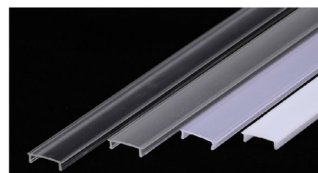


LT-WR2-EXT

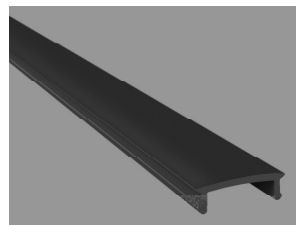
LT-WR2-EXTT



LT-WR2-SCLIP



LT-WR2-DIFF



Nouveauté : le diffuseur noir pour une intégration parfaite du profilé sur les surfaces sombres.

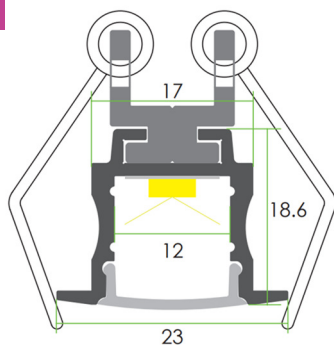


LUMTECH

Profilé encastré



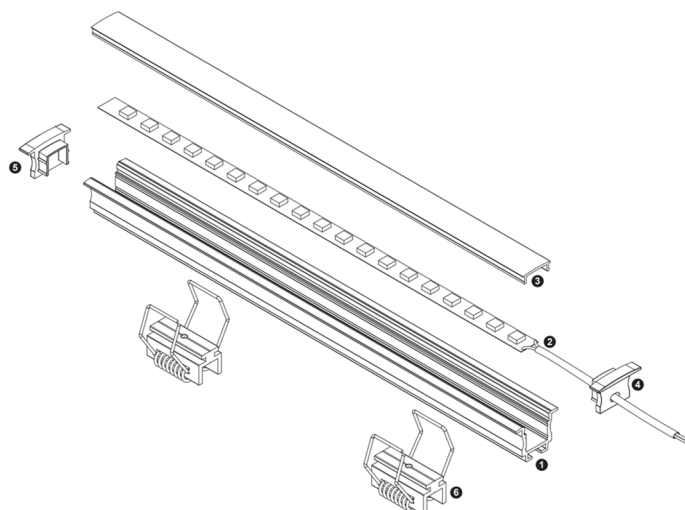
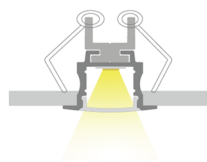
Dimensions :



Caractéristiques :

Code	LT-WR2				
Dimensions	23 x H.18.6 mm (hauteur sans clip à ressort)				
Réservation	17 x H.30 mm (hauteur avec clip à ressort)				
Largeur max du ruban	12 mm				
Longueur standard	2000 mm				
Matériaux	Aluminium				
Angle	80°				
Type de Diffuseur PMMA	LT-WR2-DIFF-O	LT-WR2-DIFF-B	LT-WR2-DIFF-L	LT-WR2-DIFF-F	LT-WR2-DIFF-T
	Opale	Noir	Laiteux	Givré	Transparent
Transmission de lumière	52 %	22 %	65%	81%	95%
Accessoires	LT-WR2-SCLIP	LT-WR2-EXT	LT-WR2-EXTT	--	
	Pince à ressort	Bouchon d'extrémité sans trou	Bouchon d'extrémité avec trou	-	
Certificats	CE - Cmim				
Garantie	5 ans				

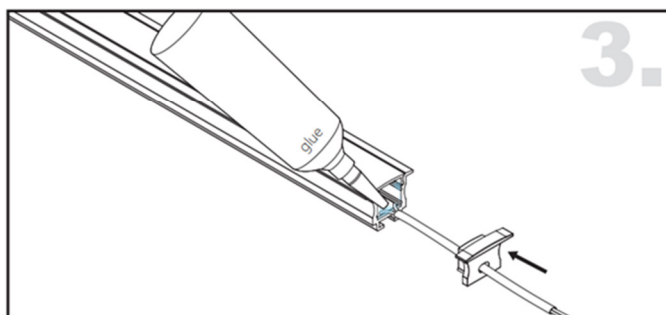
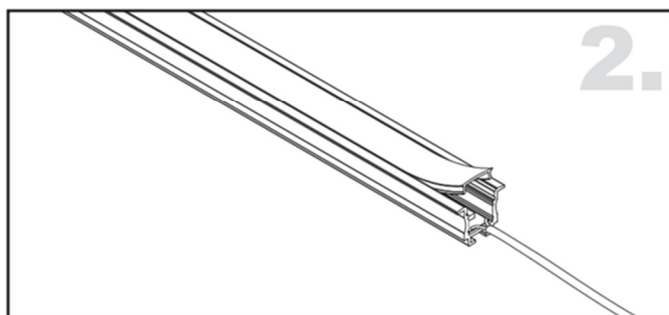
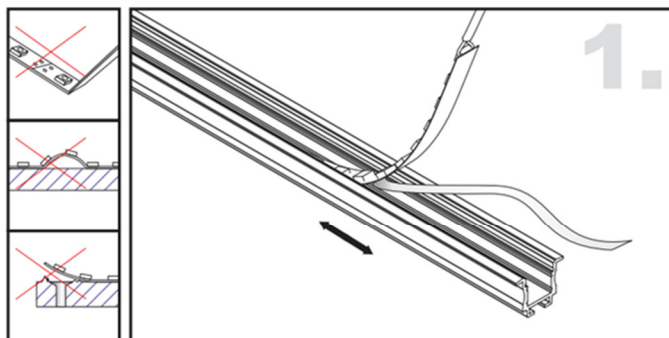
Installation :





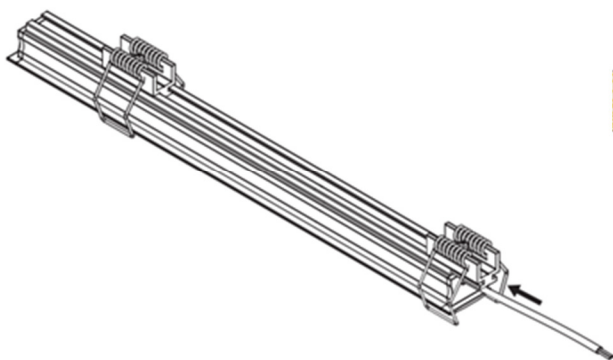
LUMTECH

Profilé encastré

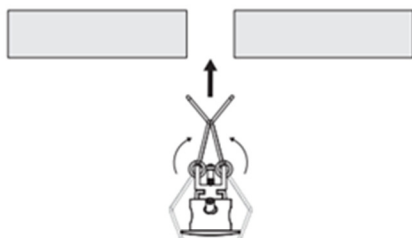


Installation encastrée

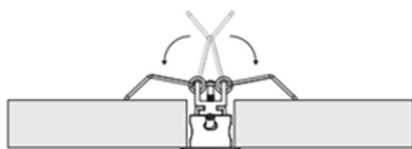
1.



2.



3.



LT-WR2-SCLIP

