

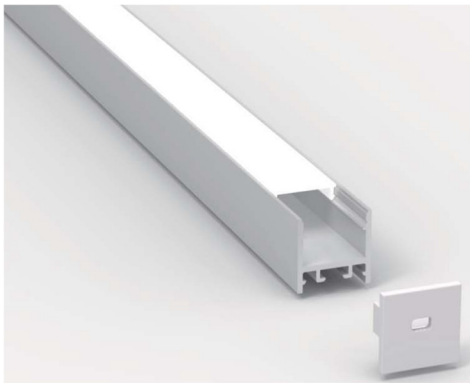


LUMTECH

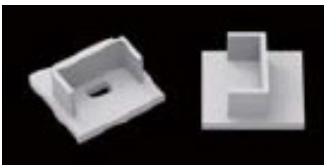
Profilé aluminium en surface ou suspendu



LT-US20



Accessoires :

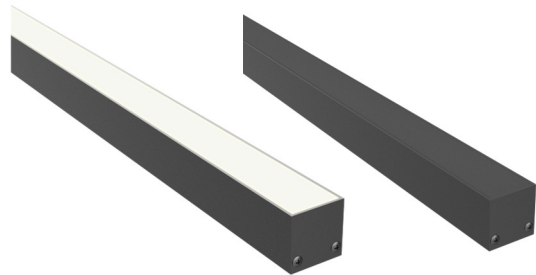


LT-US20-EXT

LT-AT5-EXT



LT-US20-DIFF



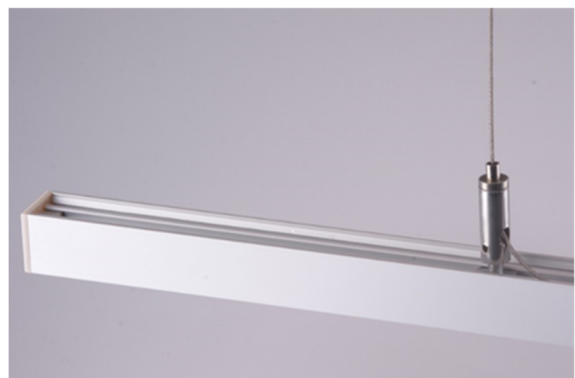
Nouveauté : le diffuseur noir pour une intégration parfaite du profilé sur les surfaces sombres.



LT-US20-CLIP



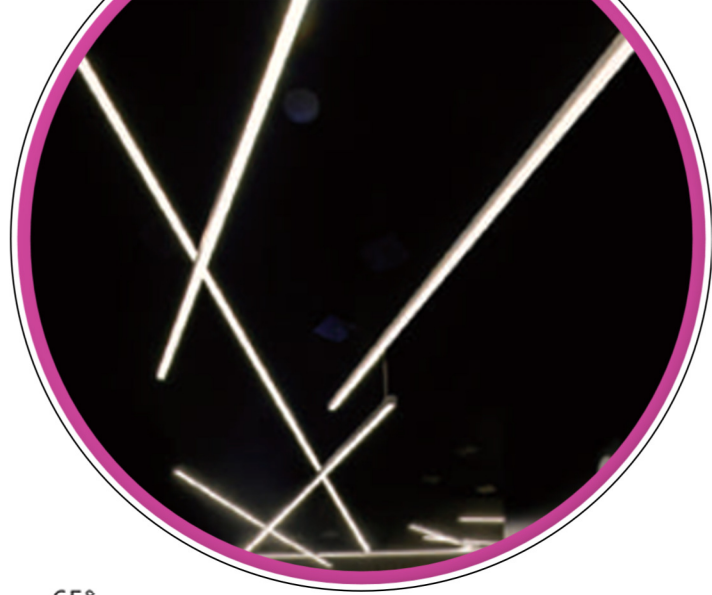
LT-US20-KIT



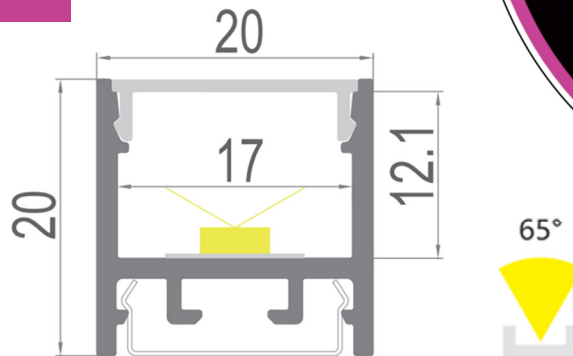


LUMTECH

Profilé aluminium en surface
ou suspendu



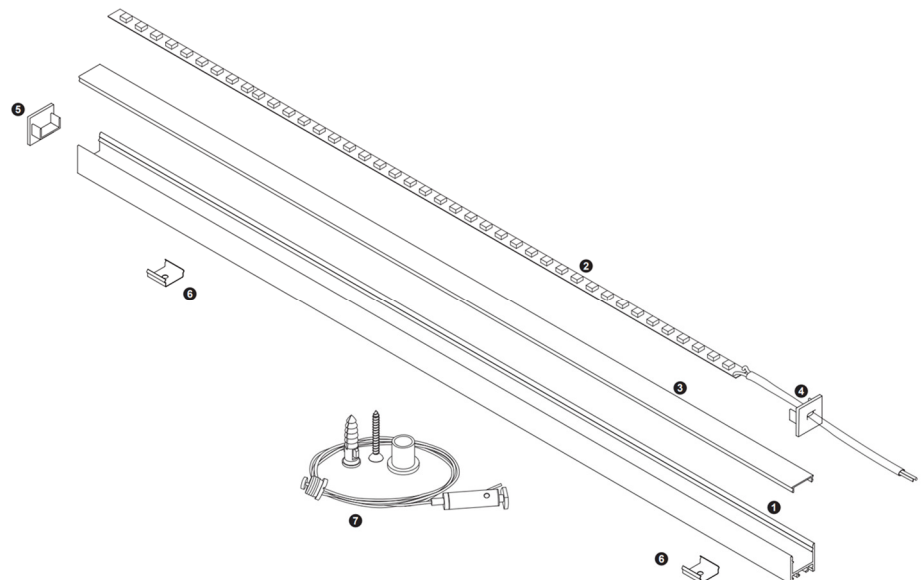
Dimensions :



Caractéristiques :

Code	LT-US20				
Dimensions	20 mm x 20 mm				
Réservation	-				
Largeur max du ruban	16.9mm				
Longueur standard	2000 mm				
Matériaux	Aluminium				
Angle	65°				
Type de Diffuseur PMMA	LT-US20-DIFF-B	LT-US20-DIFF-O	LT-US20-DIFF-L	LT-US20-DIFF-F	LT-US20-DIFF-C
	Noir	Opale	Laiteux	Givré	Transparent
Transmission de lumière	—	55%	—	—	—
Accessoires	LT-US20-CLIP	LT-US20-CLIP	LT-US20-KIT	LT-US20-EXT	LT-US20-EXT
	Clip en métal	Clip en plastique	Kit de suspension	Bouchon d'extrémité avec trou	Bouchon d'extrémité sans trou
Certificats	CE - RoHS - Cmim				
Garantie	2 ans				

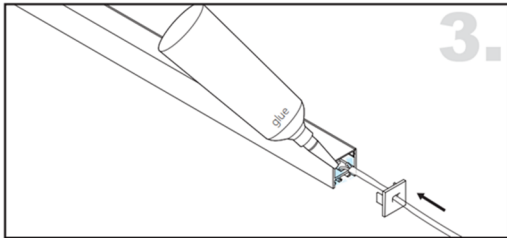
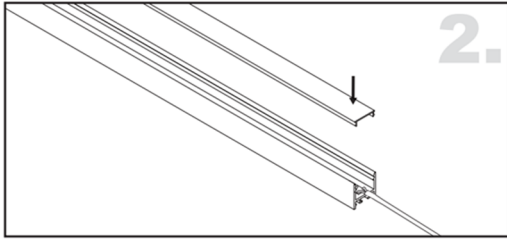
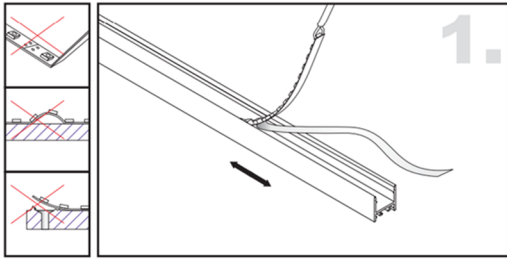
Installation :



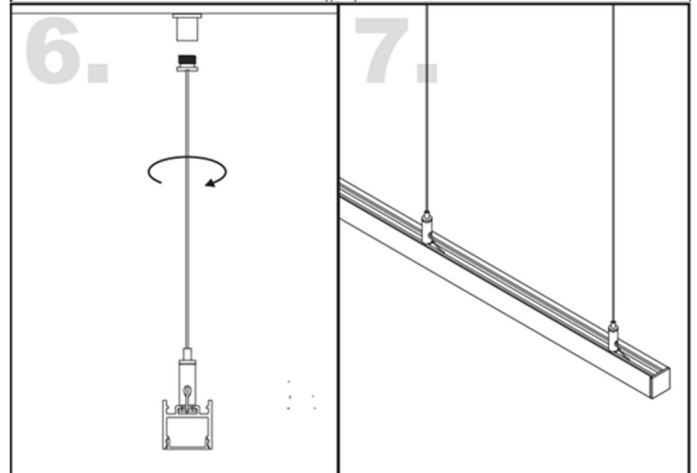
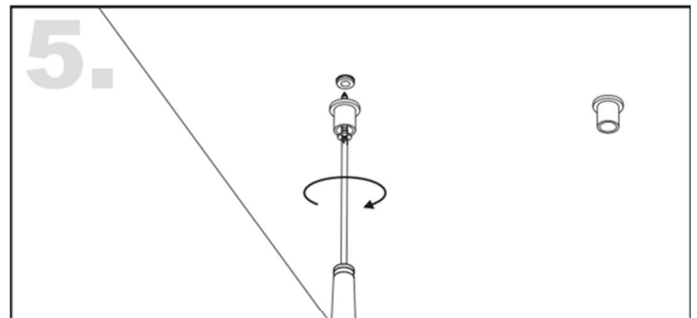
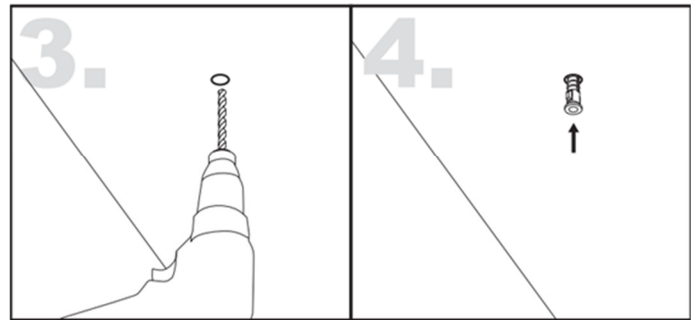
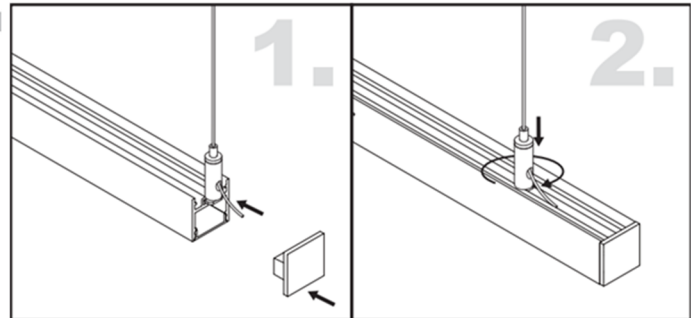
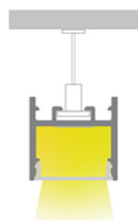


LUMTECH

Profilé aluminium en surface
ou suspendu



Installation avec kit de suspension



Installation avec clip métallique

