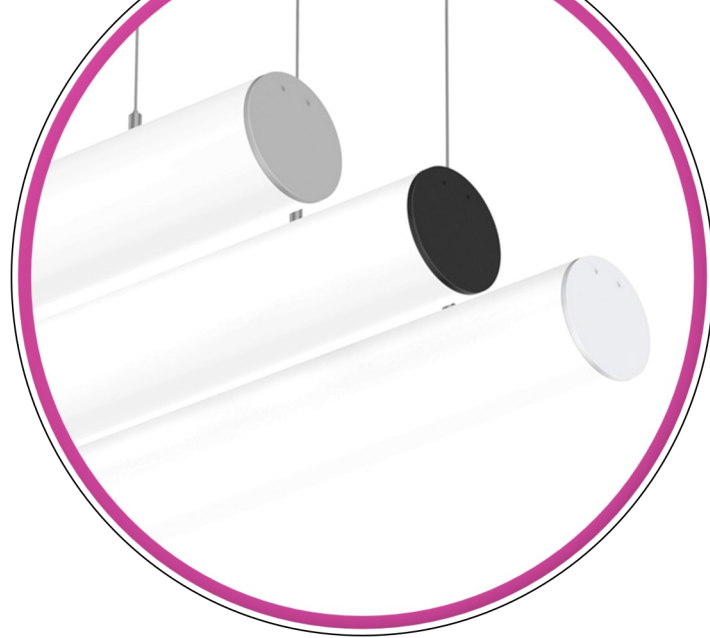




# LUMTECH

## Profilé aluminium rond suspendu



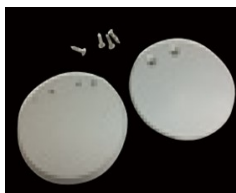
LT-R60



Accessoires :



LT-R60-EXT



LT-R60-EXT-M

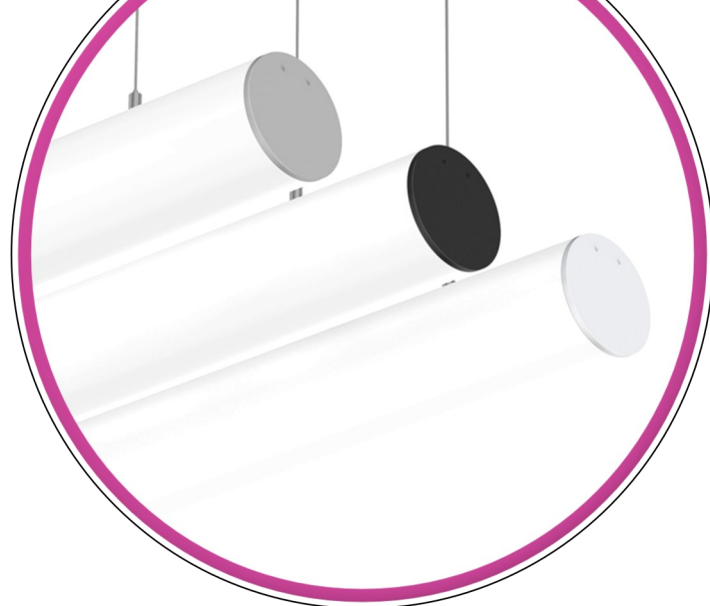


LT-R90-CAB

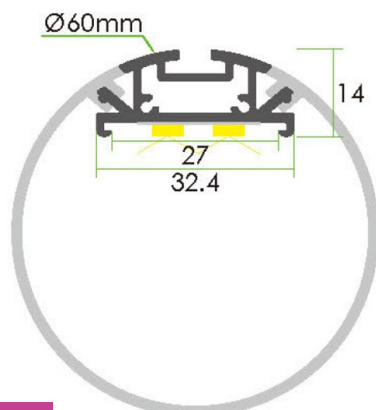


# LUMTECH

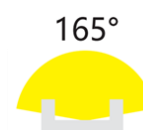
## Profilé aluminium rond suspendu



### Dimensions :

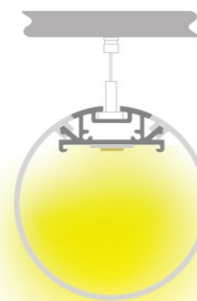


### Caractéristiques :



|                         |                      |               |                   |               |               |
|-------------------------|----------------------|---------------|-------------------|---------------|---------------|
| Code                    | LT-R60               |               |                   |               |               |
| Dimensions              | Ø60mm                |               |                   |               |               |
| Réservation             | -                    |               |                   |               |               |
| Largeur max du ruban    | 27mm                 |               |                   |               |               |
| Longueur                | 2m                   |               |                   |               |               |
| Matériaux               | Aluminium            |               |                   |               |               |
| Angle                   | 165°                 |               |                   |               |               |
| Type de Diffuseur PMMA  | LT-W91-DIFF-B        | LT-W91-DIFF-O | LT-W91-DIFF-L     | LT-W91-DIFF-F | LT-W91-DIFF-C |
|                         | Noir                 | Opale         | Laiteux           | Givré         | Transparent   |
| Transmission de lumière | —                    | 51%           | —                 | —             | —             |
| Accessoires             | LT-R60-EXT           |               | LT-R60-CAB        |               |               |
|                         | Bouchons d'extrémité |               | Kit de suspension |               |               |
| Certificats             | CE - RoHS - Cmim     |               |                   |               |               |
| Garantie                | 3 ans                |               |                   |               |               |

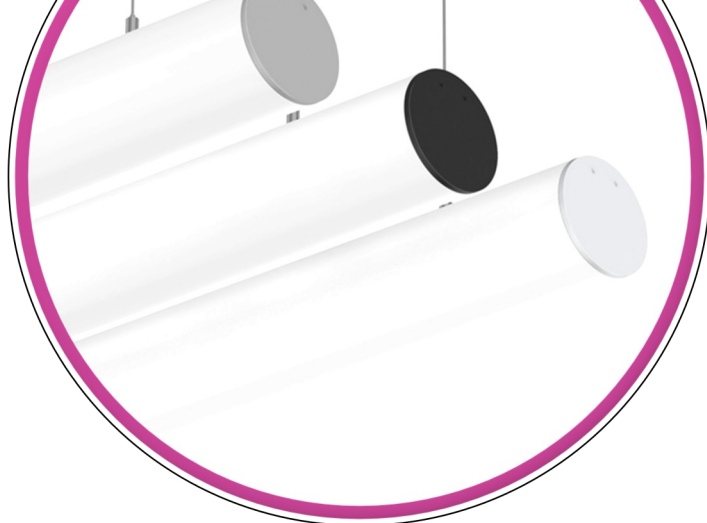
### Installation :



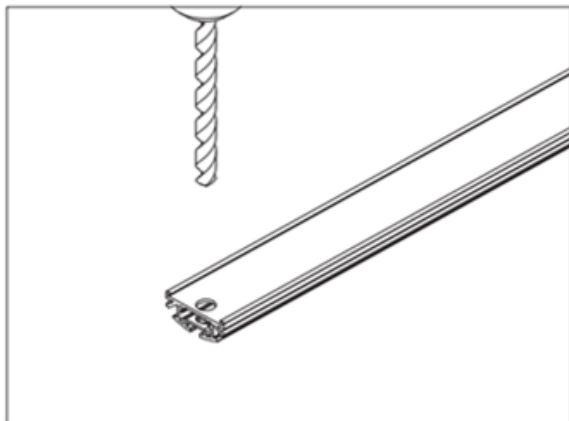


# LUMTECH

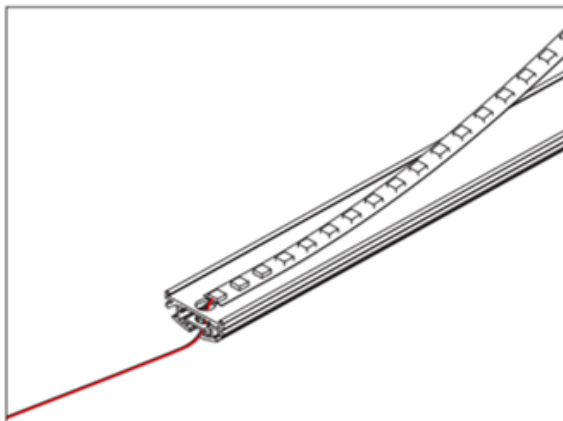
## Profilé aluminium rond suspendu



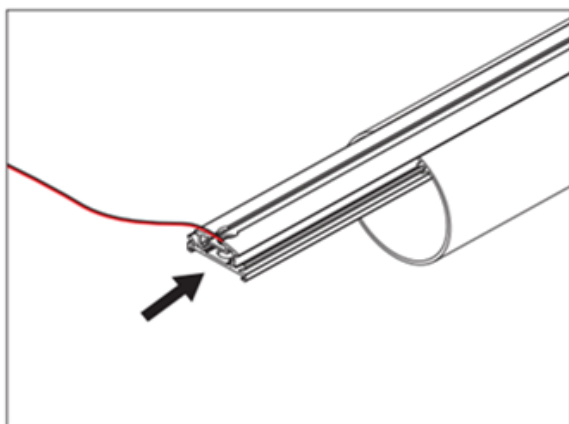
### Installation avec kit de suspension



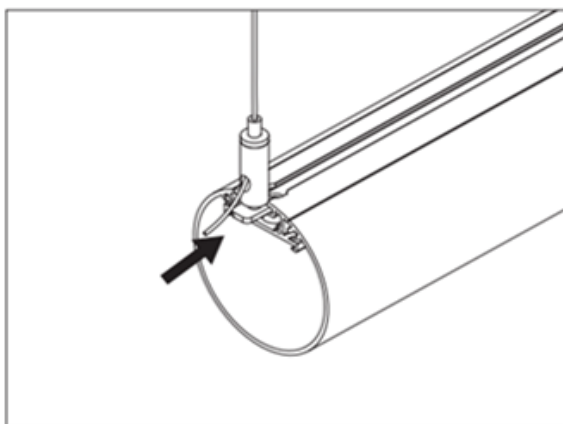
1. Percer un trou dans l'aluminium



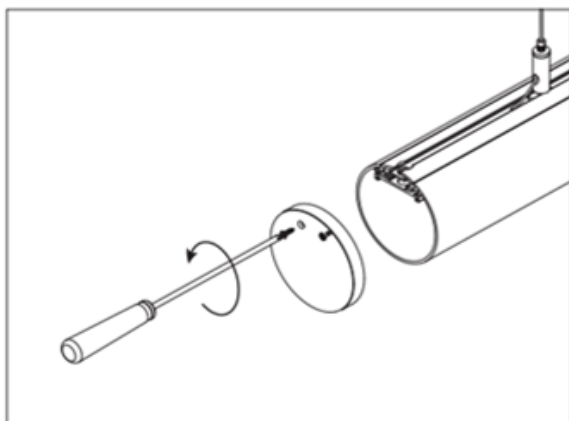
2. Installer le ruban sur l'alluminium



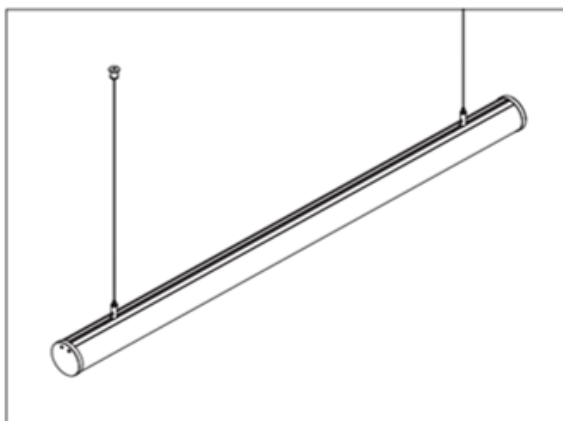
3. Clipser/faire coulisser le diffuseur



4. Installer le kit de suspension



5. Visser les bouchons d'extrémité



6. Installation terminée