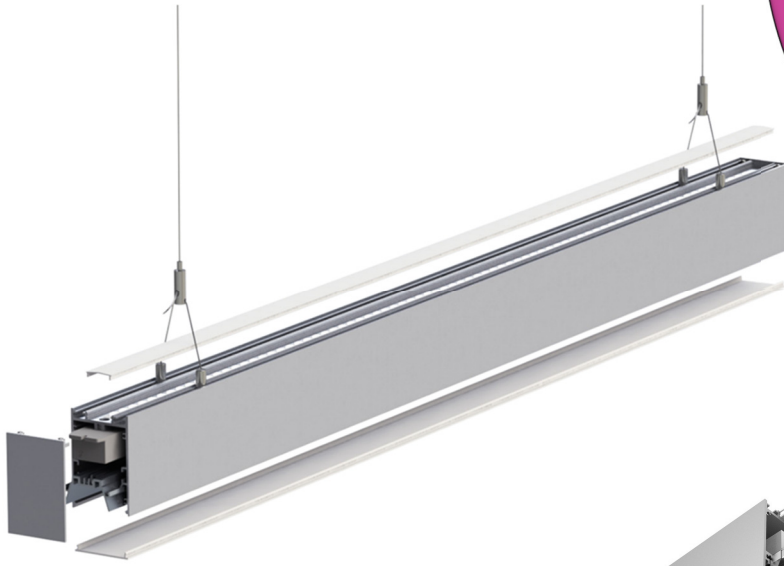
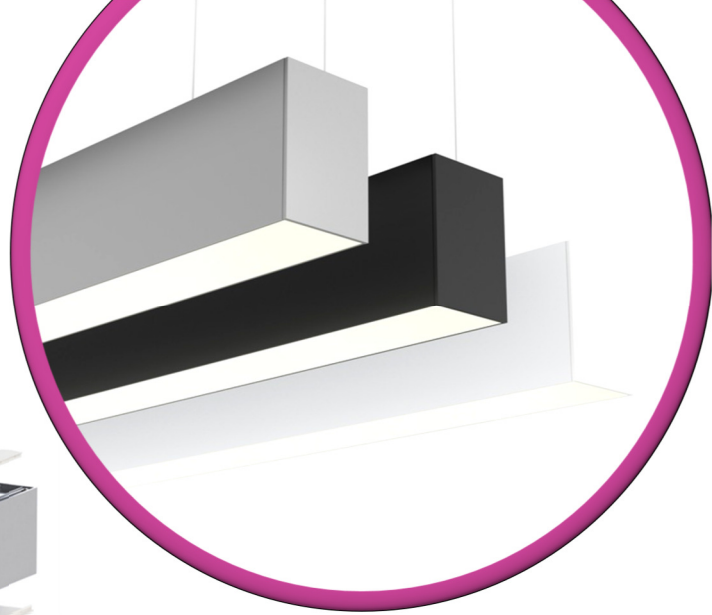


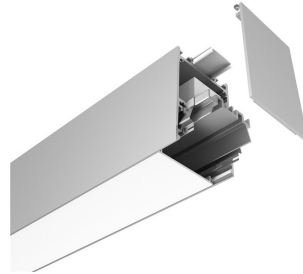


# LUMTECH

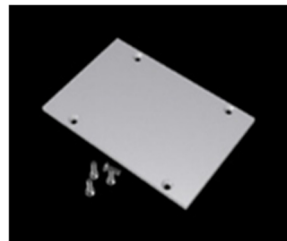
Profilé aluminium en saillie  
ou suspendu



LT-P50N



## Accessoires :



LT-P50N-EXT



LT-P50N-EXT-N



LT-P50N-WALL-CLIP



LT-P50N-CLIP-M



LT-P50N-KIT



90°A



90°B



180°



120°

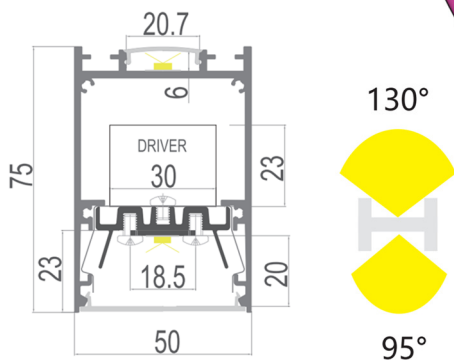


# LUMTECH

Profilé aluminium en saillie  
ou suspendu



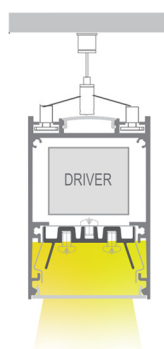
## Dimensions :



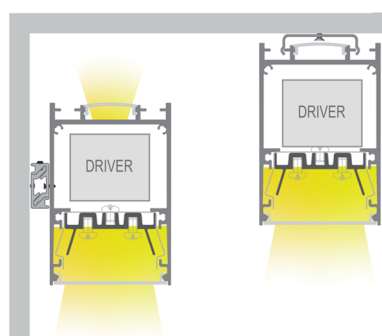
## Caractéristiques :

Code	LT-P50N				
Dimension	50mm x h75mm				
Réservation	-				
Largeur max du ruban	18mm				
Longueur	2000mm				
Matériaux	Aluminium				
Angle	Eclairage direct 130° / Eclairage indirect 95°				
Type de Diffuseur PMMA	LT-P50N-DIFF-B	LT-P50N-DIFF-O	LT-P50N-DIFF-M	LT-P50N-DIFF-F	LT-P50N-DIFF-C
	Noir	Opale	Laiteux	Givré	Transparent
Transmission de lumière	22%	74%	—	—	—
Accessoires	LT-P50N-CLIP-M	LT-P50N-WALL-CLIP	LT-P50N-EXT	LT-P50N-EXT-N	LT-W91-KIT
	Clip en métal	Clip en métal installation murale	Bouchons d'extrémité en aluminium avec vis	Bouchons d'extrémité plastique sans vis	Kit de suspension
Certificats	CE - RoHS - Cmim				
Garantie	3 ans				

## Installation suspendue :



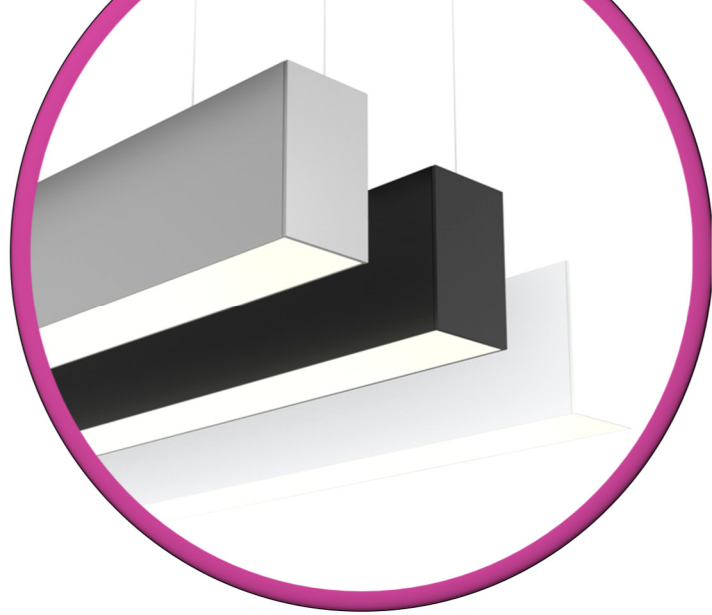
## Installation en saillie :



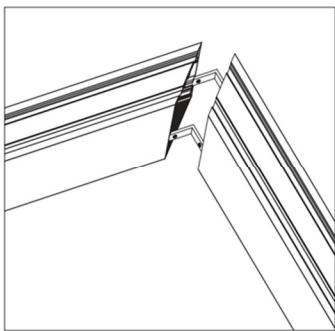


# LUMTECH

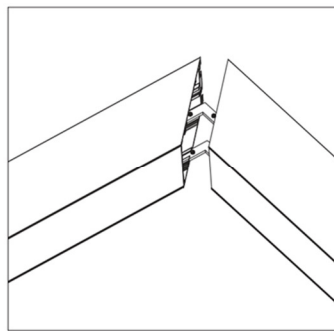
## Profilé aluminium en saillie ou suspendu



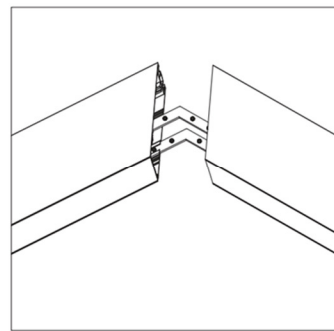
### Installation accessoires d'assemblage :



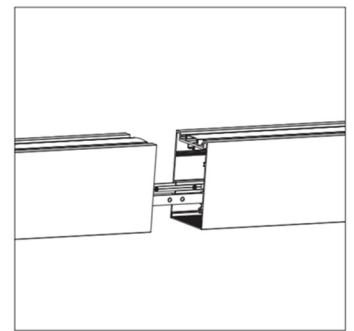
90°B



90°A



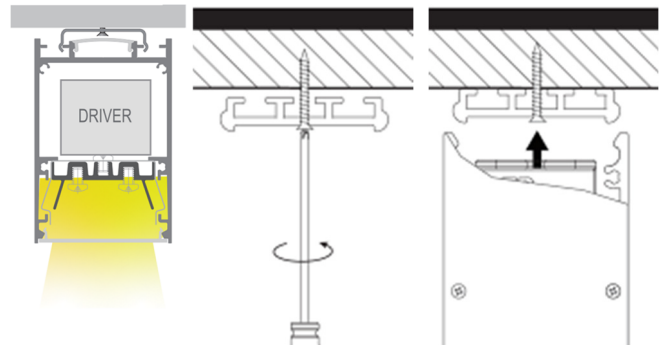
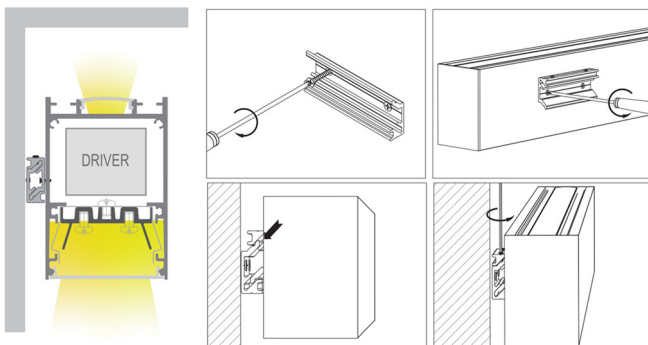
120°



180°



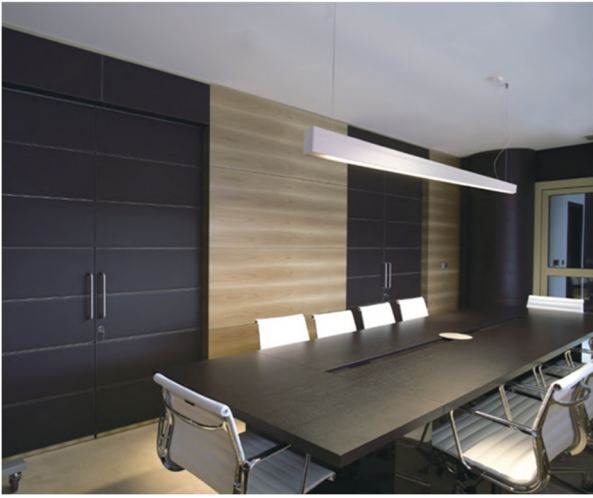
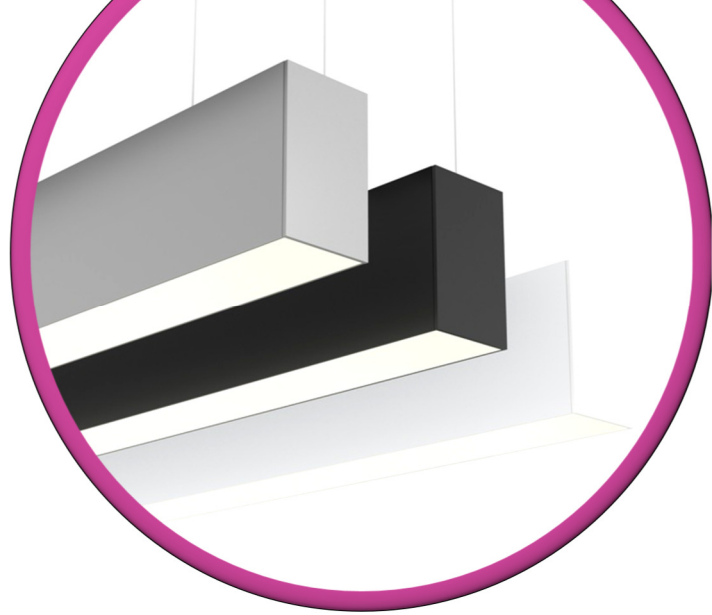
### Installation en saillie :





# LUMTECH

## Profilé aluminium en saillie ou suspendu



Installation suspendue :

