



# LUMTECH

Profilé aluminium encastré avec angle de diffusion ajustable



LT-MD



## ATTENTION :

Pour obtenir un angle de 10° ne pas utiliser le méplat intermédiaire et coller directement le ruban au fond du profilé

## Accessoires :



LT-MD-CLIP-P



LT-MD-CLIP-M



LT-MD-CLIP-A



LT-MD-EXT

LT-MD-EXTT



LT-MD-DIFF

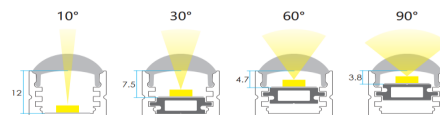
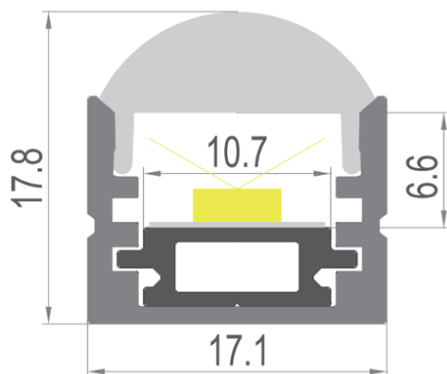


# LUMTECH

Profilé aluminium encastré avec angle de diffusion ajustable



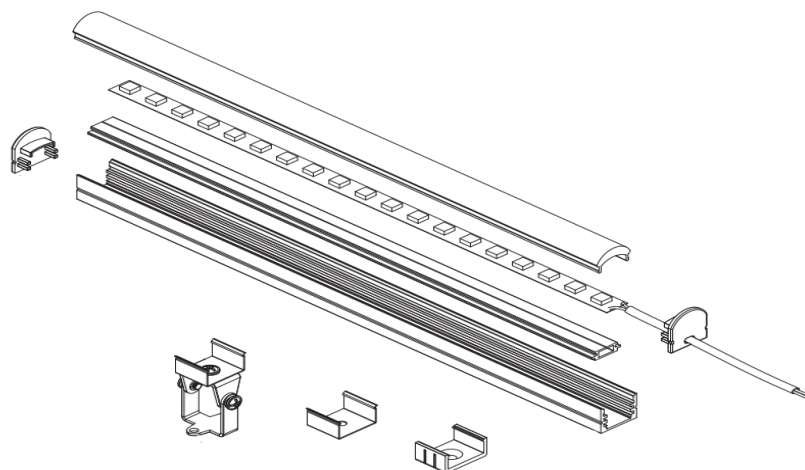
## Dimensions :



## Caractéristiques :

<b>Code</b>	<b>LT-MD</b>			
<b>Dimension</b>	<b>17.1mm x 17.8mm</b>			
<b>Réservation</b>	-			
<b>Largeur max du ruban</b>	<b>10.7mm</b>			
<b>Longueur</b>	<b>2m</b>			
<b>Matériaux</b>	<b>Aluminium</b>			
<b>Angle</b>	<b>10°-30°-60°-90°</b>			
<b>Type de Diffuseur PMMA</b>	<b>LT-MD-DIFF</b>			
	<b>Lentille</b>			
<b>Transmission de lumière</b>	<b>95%</b>			
<b>Accessoires</b>	<b>LT-MD-CLIP-M</b>	<b>LT-MD-CLIP-P</b>	<b>LT-AS1-CLIP-A</b>	<b>LT-MD-EXT/EXTT</b>
	Clip métallique	Clip en plastique	Clip orientable	Bouchons d'extrémité sans/avec trou
<b>Certificats</b>	<b>CE - RoHS - Cmic</b>			
<b>Garantie</b>	<b>2 ans</b>			

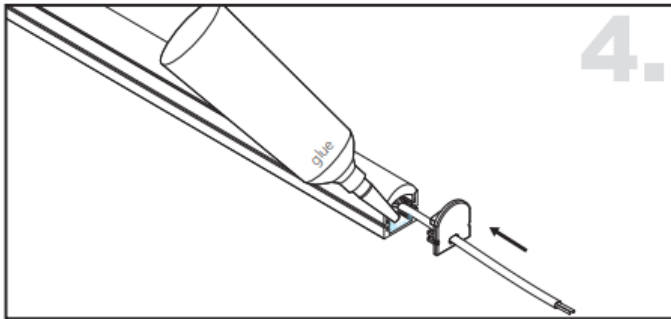
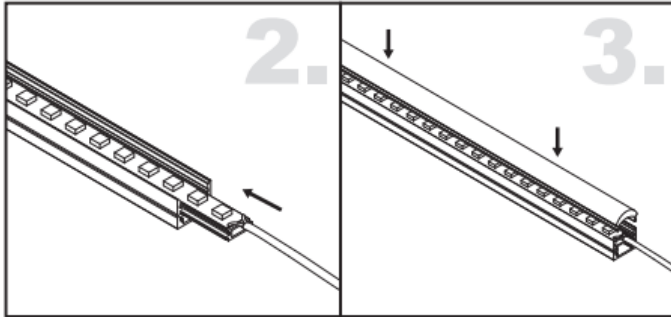
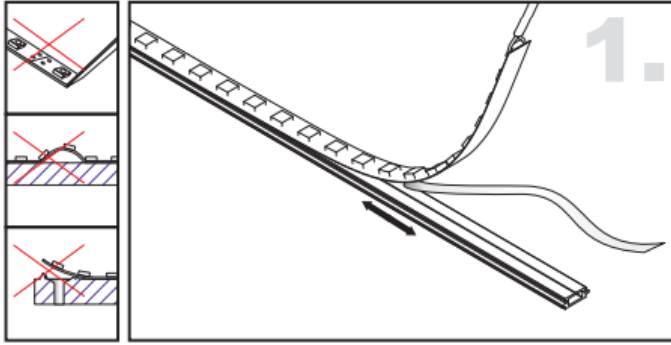
## Installation :



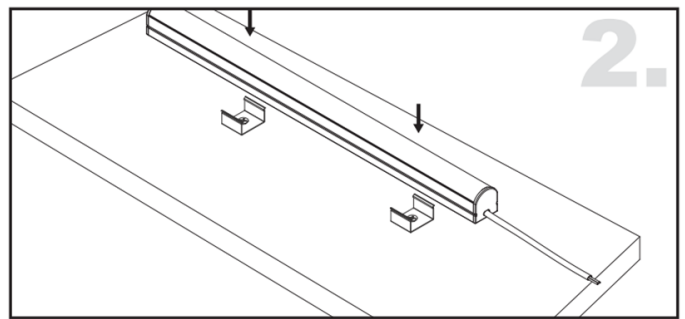
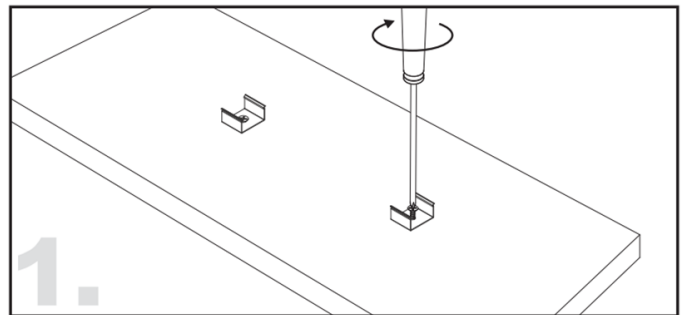


# LUMTECH

Profilé aluminium encastré avec angle de diffusion ajustable



## Installation en saillie / surface avec clips fixes :



## Installation en saillie / surface avec clips ajustables :

