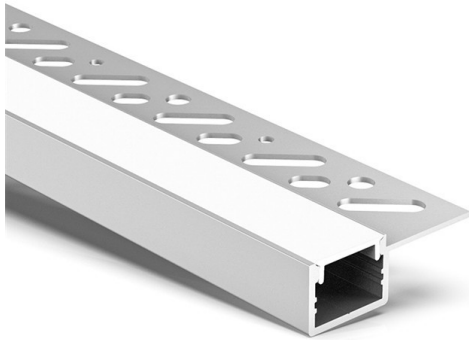


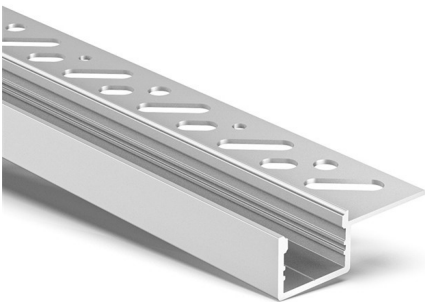
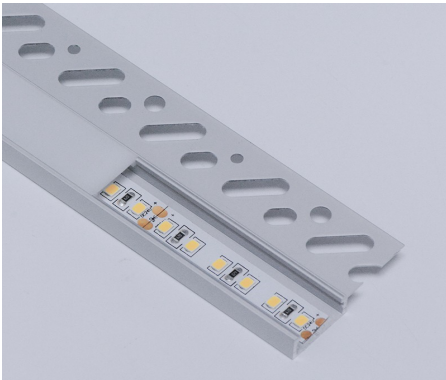


LUMTECH

Profilé d'angle aluminium encastré



LT-CT5S



Accessoires :



LT-CT5S-EXT



LT-CT5S-EXTT

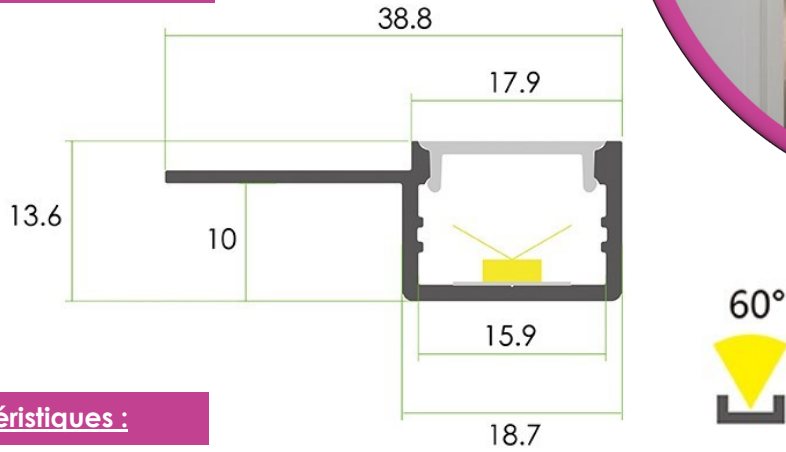


LUMTECH

Profilé d'angle aluminium encastré



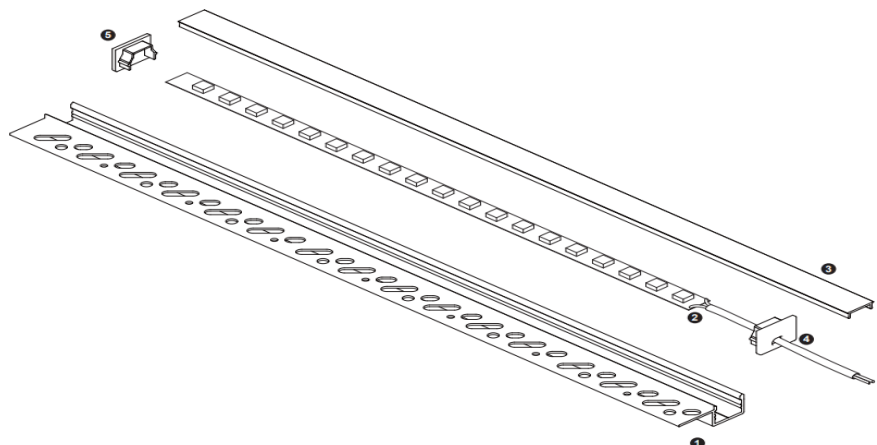
Dimensions :



Caractéristiques :

Code	LT-CT5S				
Dimensions	38.8mm x 13.6mm				
Réservation	-				
Largeur max du ruban	16mm				
Longueur	2m				
Matériaux	Aluminium				
Angle	60°				
Type de Diffuseur PMMA	LT-CT5S-DIFF-B	LT-CT5S-DIFF-O	LT-CT5S-DIFF-L	LT-CT5S-DIFF-F	LT-CT5S-DIFF-C
	Noir	Opale	Laiteux	Givré	Transparent
Transmission de lumière	—	52%	—	—	—
Accessoires	LT-CT5S-EXT		LT-CT5S-EXT		
	Bouchon d'extrémité avec trou		Bouchon d'extrémité sans trou		
Certificats	CE - RoHS - Cmic				
Garantie	2 ans				

Installation :



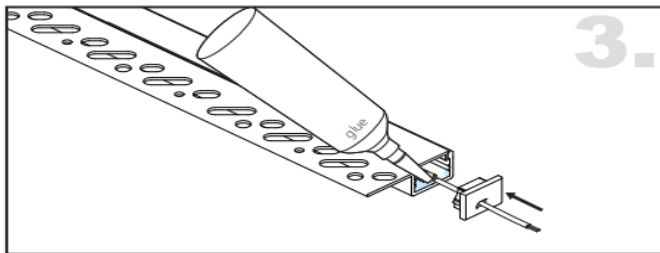
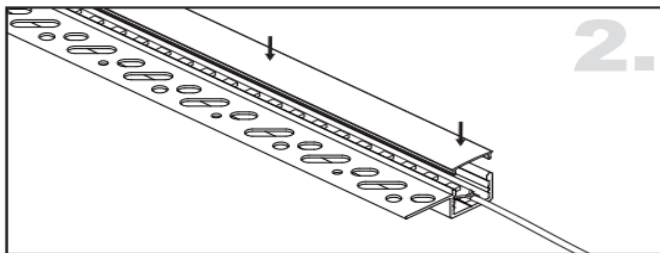
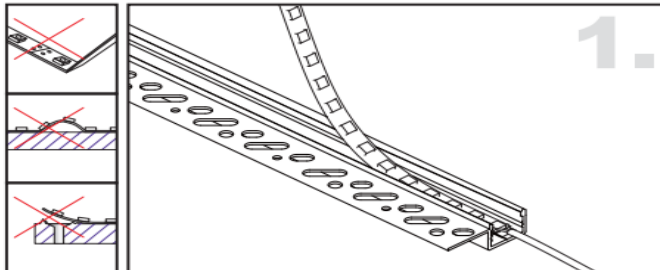


LUMTECH

Profilé d'angle aluminium encastré



Installation :



Installation en saillie encastré

